

DEHNcube DCU 2 YPV 1100 1M 2S / DCU 2 YPV 1100 2M 1S / DCU 2 YPV 1100 2M 2S

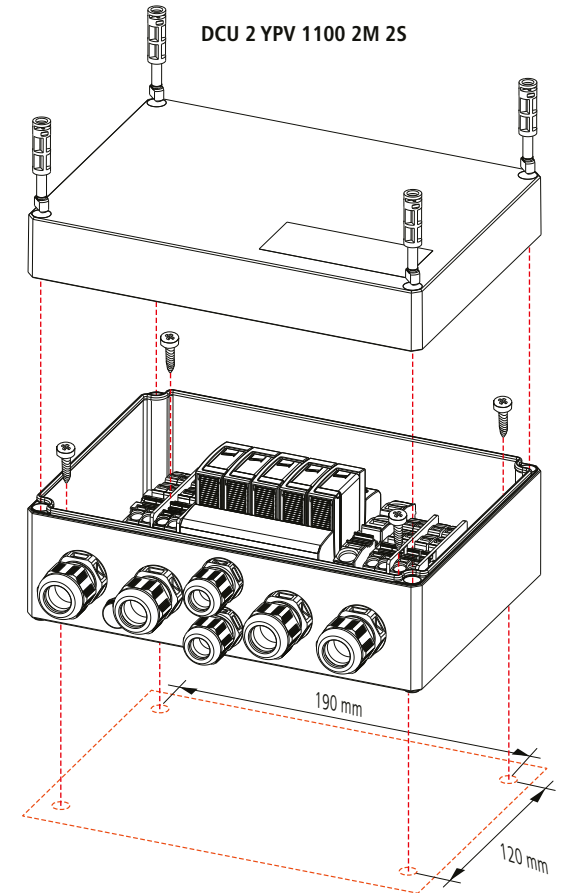
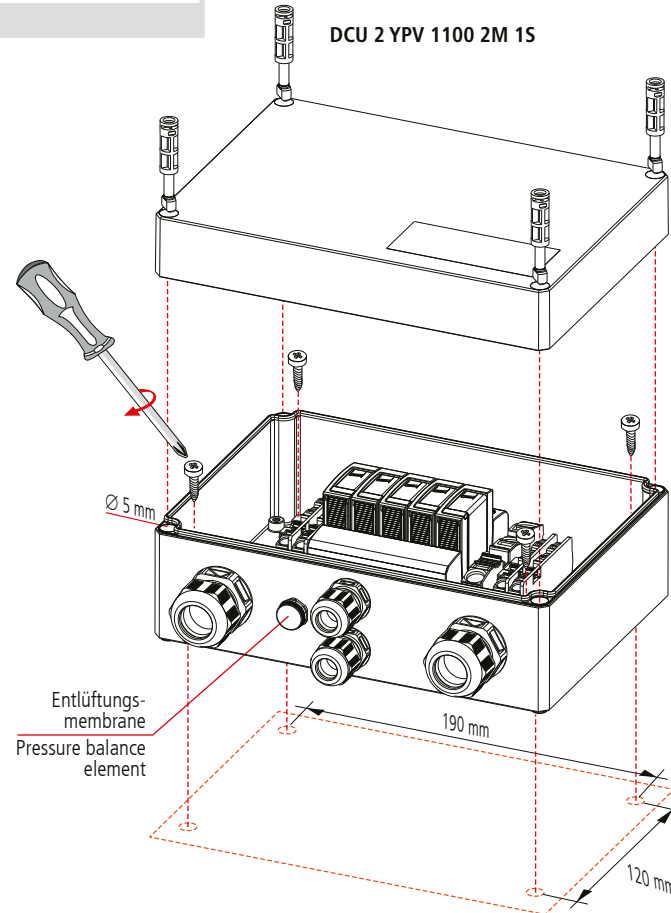
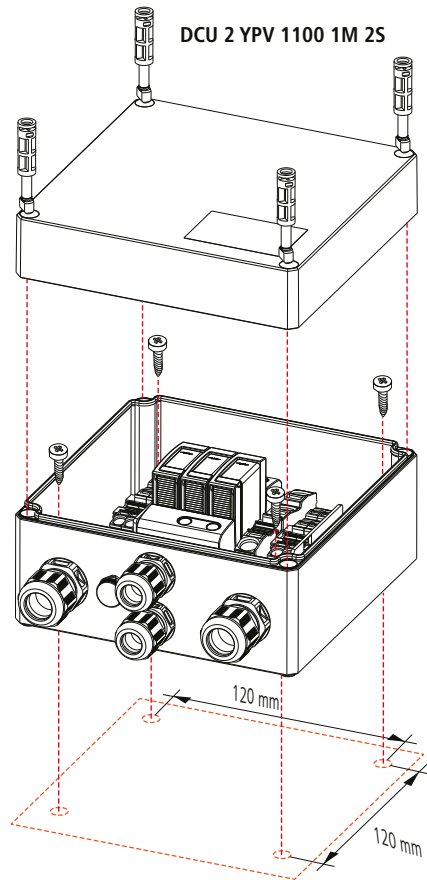
Application photo-voltaic / Anwendung Photovoltaik

- DE Einbauanleitung
- GB Installation instructions
- IT Istruzioni di montaggio
- FR Instructions de montage
- NL Montagehandleiding
- ES Instrucciones de montaje
- DK Monteringsvejledning
- SE Monteringsanvisning
- FI Asennusohje
- GR Οδηγίες συναρμολόγησης
- PL Instrukcja montażu
- CZ Montážní návod
- TR Kurulum Talimatları
- RU Инструкция по монтажу
- CN 安装说明
- HU Szerelési útmutató
- JP 設置説明書

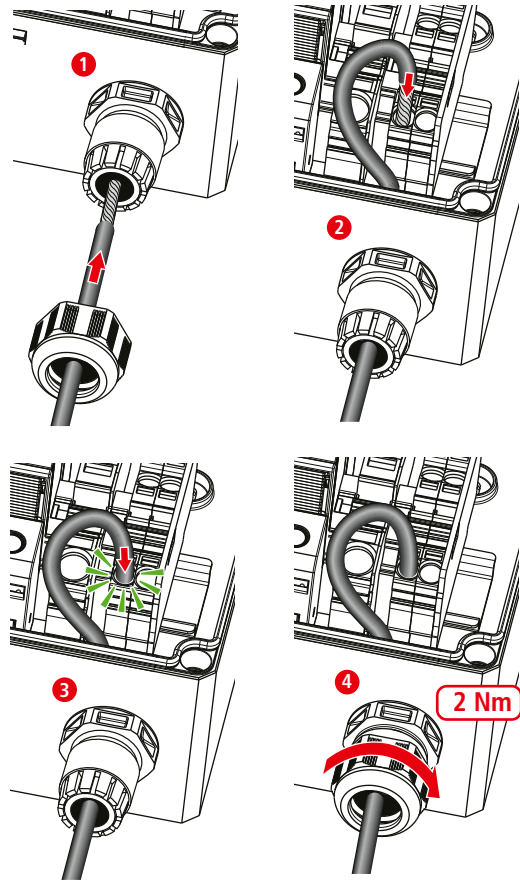
	DCU 2 YPV 1100 1M 2S	DCU 2 YPV 1100 2M 1S	DCU 2 YPV 1100 2M 2S
DIN EN IEC 61439-2			
2 EN 50539-11...			
II IEC 61643-31			
2 EN 61643-31			
U_{CPV}		≤ 1100 V DC	
I_{total}		40 kA (8/20)	
I_n		20 kA (8/20)	
I_{max}		40 kA (8/20)	
I_{SCPv}		10 kA	
I_{CPV}		< 10 μ A	
I_{PE_AC}	≤ 500 μ A	≤ 700 μ A	≤ 700 μ A
I_{PE_DC}	≤ 25 μ A	≤ 35 μ A	≤ 35 μ A
Φ		5% ... 95%	
\ominus°		$-35^\circ\text{C} \dots +80^\circ\text{C}$	
IP *)		65	
Location Einbauort		protected outdoor installation Installation im geschützten Aussenbereich	
failure behaviour Ausfallverhalten		open circuit Abtrennung	
L x W x H	180 x 182 x 111	180 x 254 x 111	180 x 254 x 111

Note:

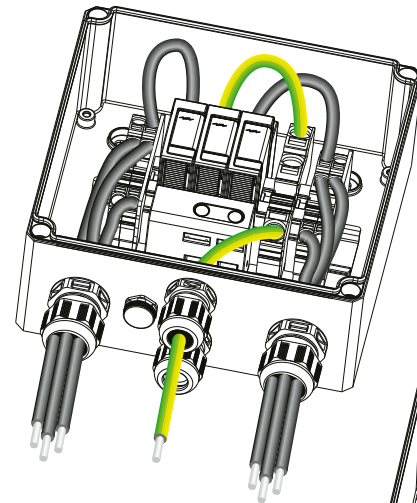
- ➔ DCU 2 YPV ..., is suitable for use in PV systems solidly earthed on the d.c. side and unearthed PV systems!
- ➔ Hinweis: DCU 2 YPV ..., für den Einsatz in dc-seitig hart geerdeten und nicht geerdeten PV-Systemen geeignet!



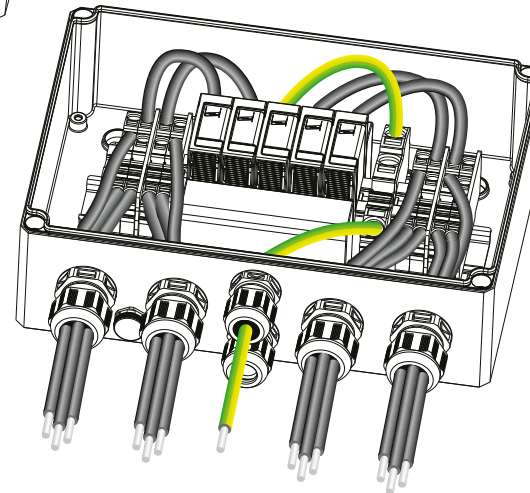
Connection / Anschluss



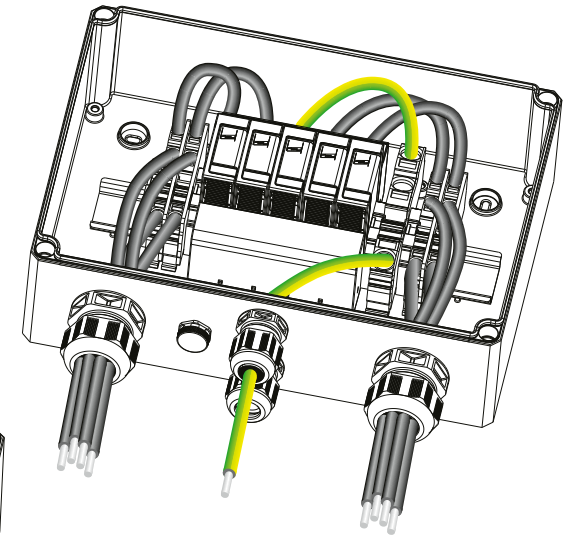
DCU 2 YPV 1100 1M 2S



DCU 2 YPV 1100 2M 2S



DCU 2 YPV 1100 2M 1S



min. □	12 mm	2.5 mm ²
max. □	12 mm	6 mm ²

Fault indication / Defektanzeige

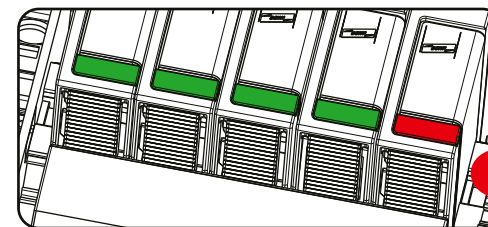


green

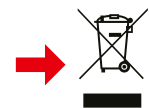


DCU 2 YPV 1100

Note:
 → all indicators green
Hinweis:
 → alle Anzeigenfenster green



red



the complete unit
 DCU 2 YPV 1100

Note:
 → one or more indicators red
Hinweis:
 → ein oder mehrere Anzeigenfenster red



Use for photovoltaic systems / Anwendung Photovoltaik

