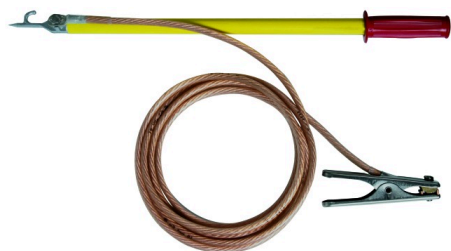
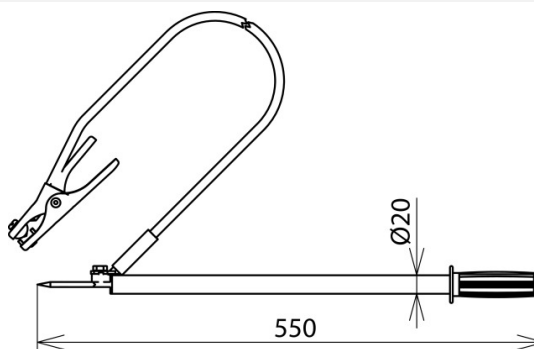


EV TES 465 EZ (758 021)



Ilustracje nie są wiążące



Ilustracje nie są wiążące

Typ Nr kat.	EV TES 465 EZ 758 021
Cable length	3500 mm
Cable cross-section	16 mm ²
Cable sheath	Transparent
Material (earthing cable)	Cu, highly flexible
Tube length	465 mm
Total length (l _o)	550 mm
Zakres zacisku (druć / płaskownik)	do Ø16 mm / do 13 mm
Use	Not suitable for use in wet weather conditions
Material (contact and coupling electrode)	Zamak
Material (insulating tube)	Glass-fibre reinforced polyester tube
Waga	1,1 kg
Numer taryfy celnej (Nomenklatura scalona EU)	85369095
GTIN (EAN)	4013364099005
Jed. Op.	1 szt.

W związku z ciągłym rozwojem technicznym zastrzegamy sobie prawo wprowadzenia zmian parametrów technicznych, konfiguracji i technologii, wymiarów, wagi i materiałów. Przedstawione ilustracje nie są wiążące.