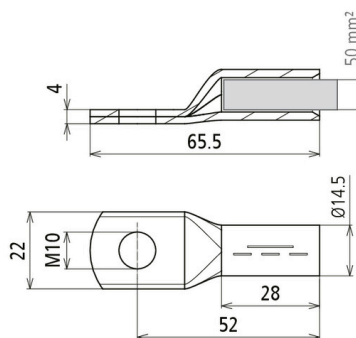


**PKS 50 10 CUGALNISN (472 435)**



Ilustracje nie są wiążące



Zaciskana końcówka kablowa zgodnie z DIN 46235 z niklową warstwą blokującą do unikania rozszczepień.

<b>Typ</b>	<b>PKS 50 10 CUGALNISN</b>
<b>Nr kat.</b>	<b>472 435</b> <span style="border: 1px solid black; padding: 2px;">NEW</span>
Material	Cu/gal (Ni)Sn
Lightning impulse current (10/350 µs) Cugal (Ni)Sn 50 mm <sup>2</sup> (Rm/Rf) / stainless steel 40x10 mm	1HEXIIIC 100 kA (non-sparking) T4
Max. short-circuit current (AC 50 Hz / DC / 5 s) Cugal (Ni)Sn 50 mm <sup>2</sup> (Rm/Rf) / StSt 40x10 mm	2600 A / T4
Max. surface temperature T4	135 °C
Cable lug hole	M10
Conductor cross-section	50 mm <sup>2</sup>
Waga	49 g
Numer taryfy celnej (Nomenklatura scalona EU)	85359000
GTIN (EAN)	4013364470569
Jed. Op.	3 szt.

Note: Non-sparking only ensured in connection with PAS EX ...!

W związku z ciągłym rozwojem technicznym zastrzegamy sobie prawo wprowadzenia zmian parametrów technicznych, konfiguracji i technologii, wymiarów, wagi i materiałów. Przedstawione ilustracje nie są wiążące.