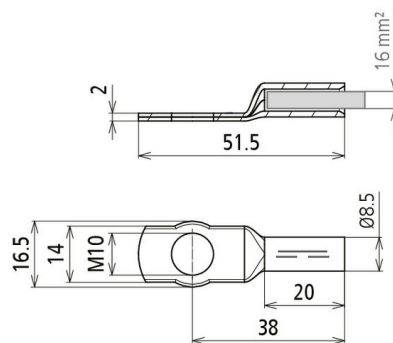


PKS 16 10 CUGALNISN (472 432)



Ilustracje nie są wiążące



Zaciskana końcówka kablowa zgodnie z DIN 46235 z niklową warstwą blokującą do unikania rozszczepień.

Typ	PKS 16 10 CUGALNISN
Nr kat.	472 432 NEW
Material	Cu/gal (Ni)Sn
Lightning impulse current (10/350 μs) Cugal (Ni)Sn 16 mm ² (Re/Rm/Rf) / stainless steel 40x10 mm	1HExIIC 100 kA (non-sparking) T4
Max. short-circuit current (AC 50 Hz / DC / 5 s) Cugal (Ni)Sn 16 mm ² (Re) / StSt 40x10 mm	1100 A / T4
Max. short-circuit current (AC 50 Hz / DC / 5 s) Cugal (Ni)Sn 16 mm ² (Rm/Rf) / StSt 40x10 mm	750 A / T4
Max. surface temperature T4	135 °C
Cable lug hole	M10
Conductor cross-section	16 mm ²
Waga	13 g
Numer taryfy celnej (Nomenklatura scalona EU)	85359000
GTIN (EAN)	4013364470538
Jed. Op.	3 szt.

Note: Non-sparking only ensured in connection with PAS EX ...!

W związku z ciągłym rozwojem technicznym zastrzegamy sobie prawo wprowadzenia zmian parametrów technicznych, konfiguracji i technologii, wymiarów, wagi i materiałów. Przedstawione ilustracje nie są wiążące.