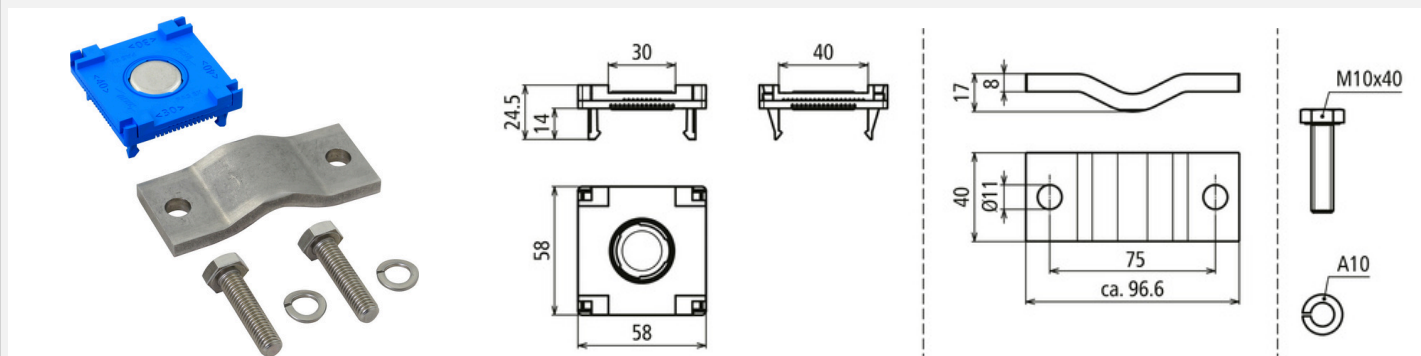


PAS EX FL (472 499)



Ilustracje nie są wiążące

Adapter for non-sparking, Ex equipotential bonding bar PAS EX for connecting a flat conductor. For use in potentially explosive areas of Ex zones 1 and 2 (gases, vapours, mists) up to explosion group IIC as well as Ex zones 21 and 22 (dusts). Both indoor and outdoor installation permissible.

Typ	PAS EX FL
Nr kat.	472 499 NEW
Screw material	StSt
Spring washer material	StSt
Saddle clamp material	StSt
FI adapter housing material	Polyamide / halogen-free, blue
Screws	● M10 x 40 mm
Screw type	with spring washer
Lightning impulse current (10/350 μs) StSt (V4A) 30x3.5 mm / 40x5 mm	2HExIIC 75kA (non-sparking) T4
Lightning impulse current (10/350 μs) StSt (V4A) 30x3.5 mm / 40x5 mm	H 100 kA
Lightning impulse current (10/350 μs) St/tZn 30x3.5 mm/40x5 mm	1HExIIC 100 kA (non-sparking) T4
Max. short-circuit current (AC 50 Hz / DC / 5 s) StSt (V4A) 30x3.5 mm / 40x5 mm	750 A / T4
Max. short-circuit current (AC 50 Hz / DC / 5 s) St/tZn 30x3.5 mm / 40x5 mm	1500 A / T4
Max. surface temperature T4	135 °C
Waga	386 g
Numer taryfy celnej (Nomenklatura scalona EU)	85359000
GTIN (EAN)	4013364470514
Jed. Op.	1 szt.

Note: Non-sparking only ensured in connection with PAS EX ...!

W związku z ciągłym rozwojem technicznym zastrzegamy sobie prawo wprowadzenia zmian parametrów technicznych, konfiguracji i technologii, wymiarów, wagi i materiałów. Przedstawione ilustracje nie są wiążące.