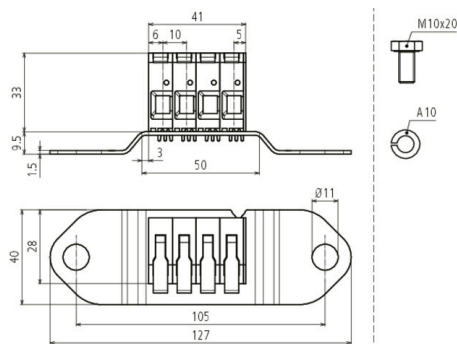
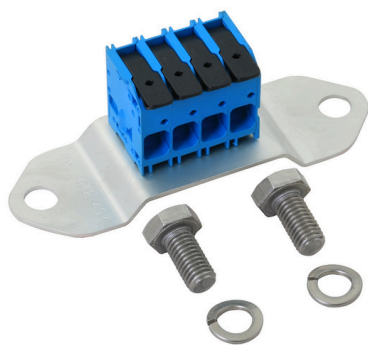


## PAS EX CC (472 497)



Ilustracje nie są wiążące

Adapter w technice wtykowej („push-in”) do nieiskrzącej szyny wyrównawczej do stref zagrożonych wybuchem PAS EX do łatwego przyłączenia elastycznych przewodów. Do stosowania w obszarach zagrożenia wybuchem, w szczególności w strefach Ex 1 i 2 (gazy, opary, mgły) do grupy wybuchowości IIC oraz w strefach Ex 21 i 22 (pyły). Dozwolone stosowanie tylko wewnątrz pomieszczeń.

Typ	PAS EX CC
Nr kat.	472 497 <span style="border: 1px solid black; padding: 2px;">NEW</span>
Screw / spring washer material	stal nierdzewna
Connecting clamp material	Poliamid
Materiał blachy mocującej	Miedź/gal (Ni)Sn
Screws	M10 x 20 mm
Screw type	with spring washer
Lightning impulse current (10/350 μs) Cu 4-16 mm <sup>2</sup> (per core)	3 kA (non-sparking)
Lightning impulse current (10/350 μs) Cu 16 mm <sup>2</sup> (per core)	25 kA
Znamionowy prąd wyładowczy (8/20 μs) na linię (I <sub>n</sub> ) Cu 4-10 mm <sup>2</sup>	10 kA (non-sparking)
Znamionowy prąd wyładowczy (8/20 μs) na linię (I <sub>n</sub> ) Cu 16 mm <sup>2</sup>	15 kA (non-sparking)
Waga	174 g
Numer taryfy celnej (Nomenklatura scalona EU)	85359000
GTIN (EAN)	4013364470484
Jed. Op.	1 szt.

Note: Non-sparking only ensured in connection with PAS EX ...!

W związku z ciągłym rozwojem technicznym zastrzegamy sobie prawo wprowadzenia zmian parametrów technicznych, konfiguracji i technologii, wymiarów, wagi i materiałów. Przedstawione ilustracje nie są wiążące.