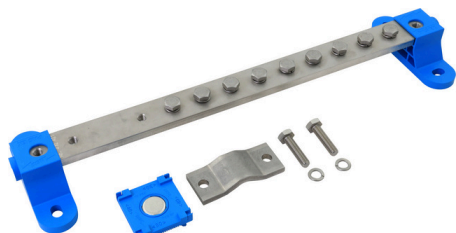
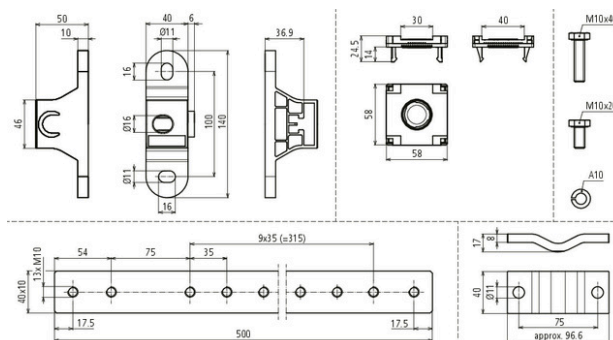


PAS EX 1+9AP M10 V2A (472 420)



Ilustracje nie są wiążące



- For use in potentially explosive areas of Ex zones 1 and 2 (gases, vapours, mists) up to explosion group IIC as well as Ex zones 21 and 22 (dusts)
- Screws secured against self-loosening
- Both indoor and outdoor installation permissible

Typ	PAS EX 1+9AP M10 V2A
Nr kat.	472 420 NEW
Connection FI	1x płaskownik 30/40 mm
Connection cable lug	9x elastyczny / sztywny przewód 16-95 mm ²
Material equipotential bonding bar	StSt
Screw material	StSt
Spring washer material	StSt
Saddle clamp material	StSt
Material No.	1.4301 / 1.4303
Insulator material	Polyamide / halogen-free, blue
Dimensions	522 x 140 x 65 mm
Bar	500 x 40 x 10 mm
Screws	☛ M10 x 40 mm / ☛ M10 x 20 mm
Screw type	with spring washer
Lightning impulse current (10/350 μs) StSt (V4A) 30x3.5 mm / 40x5 mm	2HEX IIC 75 kA (non-sparking) T4
Lightning impulse current (10/350 μs) StSt (V4A) 30x3.5 mm / 40x5 mm	H 100 kA
Lightning impulse current (10/350 μs) St/tZn 30x3.5 mm/40x5 mm	1HEX IIC 100 kA (non-sparking) T4
Lightning impulse current (10/350 μs) Cu 16-95 mm ²	1HEX IIC 100 kA (non-sparking) T4
Max. short-circuit current (AC 50 Hz / DC / 5 s) StSt (V4A) 30x3.5 mm / 40x5 mm	750 A / T4
Max. short-circuit current (AC 50 Hz / DC / 5 s) St/tZn 30x3.5 mm / 40x5 mm	1500 A / T4
Max. short-circuit current (AC 50 Hz / DC / 5 s) Cu 16 mm ²	750 A / T4
Max. short-circuit current (AC 50 Hz / DC / 5 s) Cu 95 mm ²	3.1 kA / T4
Max. surface temperature T4	135 °C
Type	UV-stabilised
Standard	IEC 62561-1 / CLC 50703-2
Waga	2,28 kg
Numer taryfy celnej (Nomenklatura scalona EU)	85359000
GTIN (EAN)	4013364476059
Jed. Op.	1 szt.

W odniesieniu do odporności na korozję należy sprawdzić materiały stosowane w PAS EX (np. Cu/galSn, NIRO, poliamid, estry poliuretanowe) pod kątem możliwości stosowania w dostępnych warunkach otoczenia.

W związku z ciągłym rozwojem technicznym zastrzegamy sobie prawo wprowadzenia zmian parametrów technicznych, konfiguracji i technologii, wymiarów, wagi i materiałów. Przedstawione ilustracje nie są wiążące.