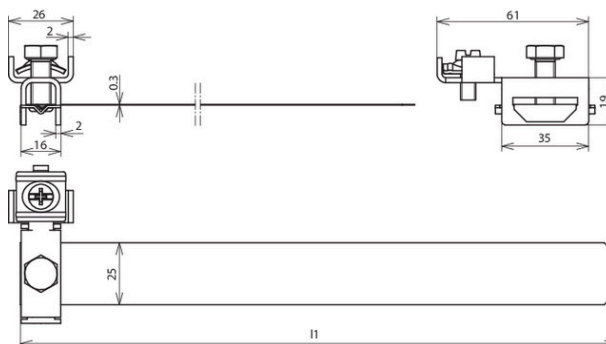


BRS 27.168 AQ4 25 V2A (540 912)



Ilustracje nie są wiążące



Układ:

Typ	BRS 27.168 AQ4 25 V2A
Nr kat.	540 912
Materiał	stal nierdzewna
Zakres zacisku (rura Ø)	27-168 mm (³ / ₄ -6")
Śruba	⚙ M8 x 20 / ⚙ M6 x 16 mm
Materiał śruby	stal nierdzewna
Wymiary taśmy (l1 x sz x gł)	570 x 25 x 0,3 mm
Przyłączenie (druć / wielodruć)	4-25 mm ²
Przyłączenie dwużyłowe	tak
Przewód przelotowy	tak
Obciążalność prądem piorunowym (10/350 μs)	⚡ 50 kA *)
Spełnia wymagania normy	DIN EN 62561-1
Uwagi nt. stosowania	nadaje się do stosowania na zewnątrz
Waga	94 g
Numer taryfy celnej (Nomenklatura scalona EU)	85359000
GTIN (EAN)	4013364035362
Jed. Op.	10 szt.

*) Dokładne przyporządkowanie znajduje się w certyfikacie testu.

W związku z ciągłym rozwojem technicznym zastrzegamy sobie prawo wprowadzenia zmian parametrów technicznych, konfiguracji i technologii, wymiarów, wagi i materiałów. Przedstawione ilustracje nie są wiążące.