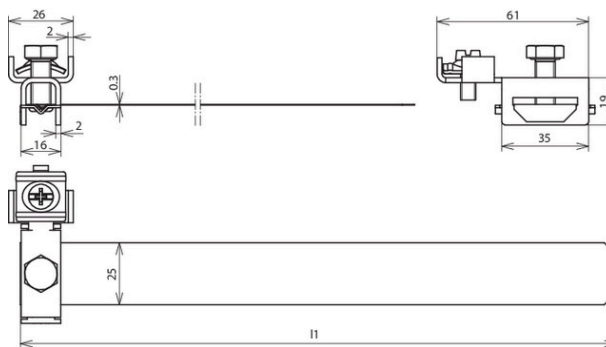


**BRS 27.60 AQ4 25 V2A (540 910)**



Ilustracje nie są wiążące



Układ:

Typ	BRS 27.60 AQ4 25 V2A
Nr kat.	540 910
Materiał	stal nierdzewna
Zakres zacisku (rura Ø)	27-60 mm ( <sup>3</sup> / <sub>4</sub> -2")
Śruba	⚙ M8 x 20 / ⚙ M6 x 16 mm
Materiał śruby	stal nierdzewna
Wymiary taśmy (l1 x sz x gł)	240 x 25 x 0,3 mm
Przyłączenie (druć / wielodruć)	4-25 mm <sup>2</sup>
Przyłączenie dwużyłowe	tak
Przewód przelotowy	tak
Obciążalność prądem piorunowym (10/350 μs)	⚡ 50 kA *)
Spełnia wymagania normy	DIN EN 62561-1
Uwagi nt. stosowania	nadaje się do stosowania na zewnątrz
Waga	71 g
Numer taryfy celnej (Nomenklatura scalona EU)	85359000
GTIN (EAN)	4013364025684
Jed. Op.	10 szt.

\*) Dokładne przyporządkowanie znajduje się w certyfikacie testu.

W związku z ciągłym rozwojem technicznym zastrzegamy sobie prawo wprowadzenia zmian parametrów technicznych, konfiguracji i technologii, wymiarów, wagi i materiałów. Przedstawione ilustracje nie są wiążące.