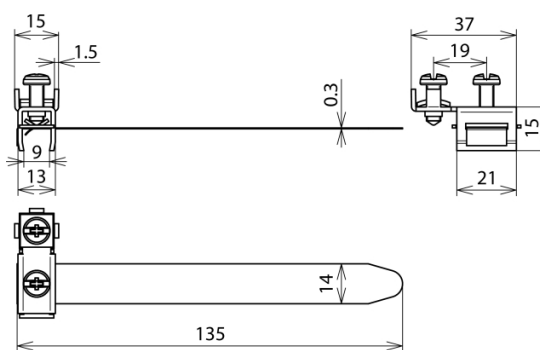


## BRS 10.27 AQ2.5 10 V2A (540 920)



Ilustracje nie są wiążące



Typ	BRS 10.27 AQ2.5 10 V2A
Nr kat.	540 920
Materiał	stal nierdzewna
Zakres zacisku (rura Ø)	10-27 mm ( $1/8$ - $3/4$ "
Śruba	⚙ M5 x 14 mm
Materiał śruby	stal nierdzewna
Wymiary taśmy (l1 x sz x gł)	135 x 14 x 0,3 mm
Przyłączenie (druć)	2,5-10 mm <sup>2</sup>
Przyłączenie dwużyłowe	tak
Przewód przelotowy	tak
Uwagi nt. stosowania	nadaje się do stosowania na zewnątrz
Waga	29 g
Numer taryfy celnej (Nomenklatura scalona EU)	85359000
GTIN (EAN)	4013364144194
Jed. Op.	10 szt.

W związku z ciągłym rozwojem technicznym zastrzegamy sobie prawo wprowadzenia zmian parametrów technicznych, konfiguracji i technologii, wymiarów, wagi i materiałów. Przedstawione ilustracje nie są wiążące.