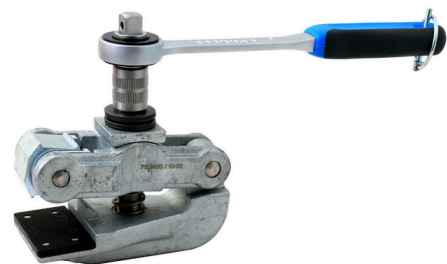
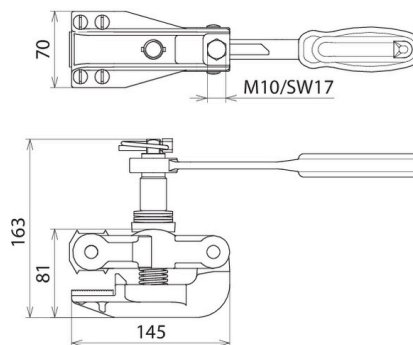


SAK PFE ARA AB29 (792 456)

- Zacisk uziemiający do szyn
- Ze zdejmowanym kluczem zapadkowym
- Do uziemiania szyn o profilu S49, S54, S64 i UIC60 poza skrajnią



Ilustracje nie są wiążące



Ilustracje nie są wiążące

Typ	SAK PFE ARA AB29
Nr kat.	792 456
Zabezpieczenie antyobrotowe	PK2 (Ø10,5 mm)
Materiału przewodu	Al
Do przewodów o przekroju	70 mm ²
Maksymalny prąd zwarciovowy I _k 0,06 s	32,0 kA
Nr rysunku DB	3 Ebgw 01.83-1
Materiał elementu dociskowego	Stal hartowana
Materiał korpusu zacisku	TG/tZn
Materiał trzpienia	stal nierdzewna
Waga	2,94 kg
Numer taryfy celnej (Nomenklatura scalona EU)	85359000
GTIN (EAN)	4013364446625
Jed. Op.	1 szt.

W związku z ciągłym rozwojem technicznym zastrzegamy sobie prawo wprowadzenia zmian parametrów technicznych, konfiguracji i technologii, wymiarów, wagi i materiałów. Przedstawione ilustracje nie są wiążące.