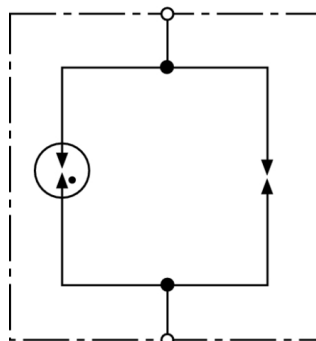


SDS 4 (923 118)

- galwaniczna separacja izolowanych odcinków torów od uziemionych instalacji
- bezpieczne wyrównanie potencjałów w przypadku zwarć lub doziemień przez trwałe zespawanie elektrod
- odprowadzenie przepięć i prądów piorunowych bez trwałego zwarcia



Ilustracje nie są wiążące



Ilustracje nie są wiążące

Schemat połączeń SDS 4

Urządzenie ograniczające napięcie dla napięcia stałego zadziałania 230 V.

Typ	SDS 4
Nr kat.	923 118
VLD-Typ (EN 50122-1)	VLD-F
Napięcie stałe zadziałania (U_{ag})	230 V +/- 20%
Napięcie udarowe zadziałania	≤ 650 V (1 kV/μs)
Prąd udarowy (10/350 μs) 0,1x / 0,5x / 1x	2,5 kA
Wytrzymałość na prąd udarowy (10/350 μs)	25 kA
Prąd wyladowczy (8/20 μs) 0,1x / 0,5x / 1x	20 kA
Bezpieczne zwarcie przez zespawanie elektrod przy prądzie stałym (DC)	≥ 600 A / 250 ms
Wytrzymałość zwarciowa	25 kA _{eff} / 100 ms; 36 kA _{eff} / 75 ms
Prąd długotrwały	1 kA _{eff} przy t ≤ 120 s
Prądu upływu (I_{le})	< 1 μA przy 100 V DC
Zakres temperatury pracy (T_U)	-40 °C ... +80 °C
Montaż	adapter masztowy MA SDS M12, SIEMENS Nr. 8WL6503-xx
Waga	38 g
Numer taryfy celnej (Nomenklatura scalona EU)	85369095
GTIN (EAN)	4013364104969
Jed. Op.	10 szt.

W związku z ciągłym rozwojem technicznym zastrzegamy sobie prawo wprowadzenia zmian parametrów technicznych, konfiguracji i technologii, wymiarów, wagi i materiałów. Przedstawione ilustracje nie są wiążące.