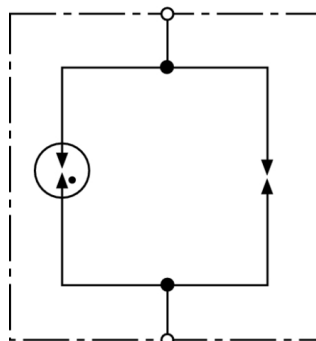


SDS 3 (923 116)

- galwaniczna separacja izolowanych odcinków torów od uziemionych instalacji
- bezpieczne wyrównanie potencjałów w przypadku zwarć lub doziemień przez trwałe zespawanie elektrod
- odprowadzenie przepięć i prądów piorunowych bez trwałego zwarcia



Ilustracje nie są wiążące



Ilustracje nie są wiążące

Schemat połączeń SDS 3

Urządzenie ograniczające napięcie dla napięcia stałego zadziałania 550 V.

Typ	SDS 3
Nr kat.	923 116
VLD-Typ (EN 50122-1)	VLD-F
Napięcie stałe zadziałania (U_{ag})	550 V +/- 20 %
Napięcie udarowe zadziałania	≤ 1000 V (1 kV/ μ s)
Prąd udarowy (10/350 μ s) 0,1x / 0,5x / 1x	2,5 kA
Wytrzymałość na prąd udarowy (10/350 μ s)	25 kA
Wytrzymałość zwarciova	25 kA _{eff} / 100 ms
Zakres temperatury pracy (T_U)	-40 °C ... +80 °C
Montaż	adapter masztowy MA SDS M12, SIEMENS Nr. 8WL6503-xx
Waga	42 g
Numer taryfy celnej (Nomenklatura scalona EU)	85369095
GTIN (EAN)	4013364085978
Jed. Op.	10 szt.

W związku z ciągłym rozwojem technicznym zastrzegamy sobie prawo wprowadzenia zmian parametrów technicznych, konfiguracji i technologii, wymiarów, wagi i materiałów. Przedstawione ilustracje nie są wiążące.