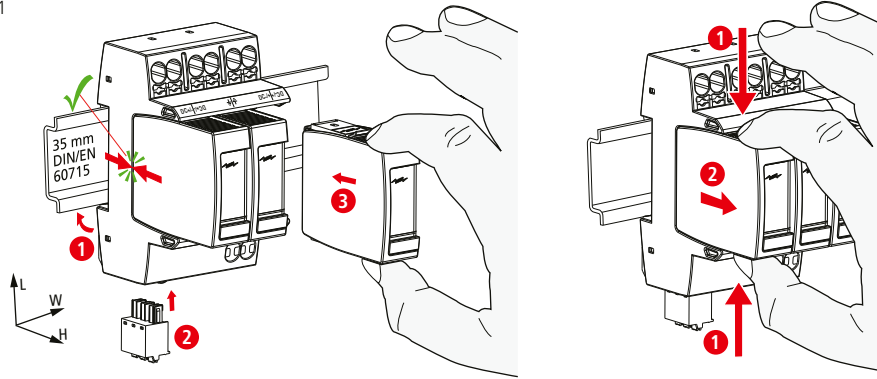


**DEHNguard modular** DG MP YPV 1200 / 1500 FM

- DE Einbauanleitung
- GB Installation instructions
- IT Istruzioni di montaggio
- FR Instructions de montage
- NL Montagehandleiding
- ES Instrucciones de montaje
- PT Instruções de montagem
- DK Monteringsvejledning
- SE Monteringsanvisning
- FI Asennusohje
- GR Οδηγίες συναρμολόγησης
- PL Instrukcja montażu
- CZ Montážní návod
- TR Kurulum Talimatları
- RU Инструкция по монтажу
- CN 安装说明
- HU Szerelési útmutató
- JP 設置説明書



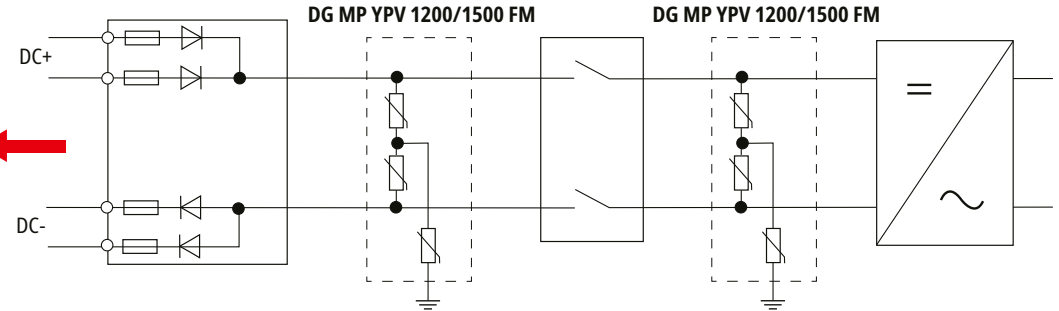
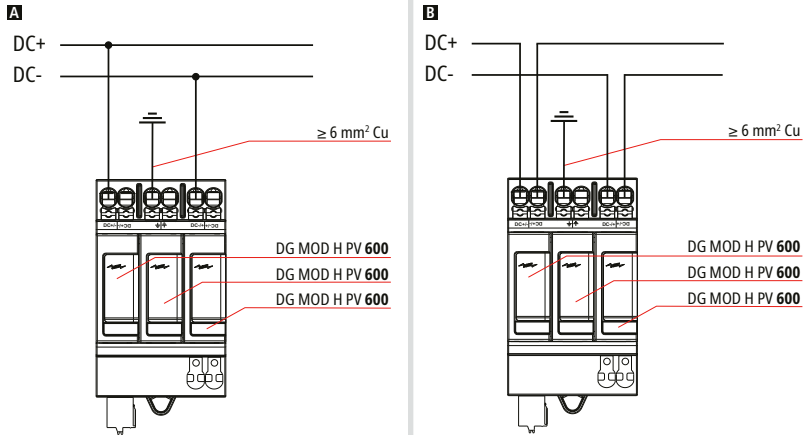
II IEC 61643-31  
2 EN 61643-31



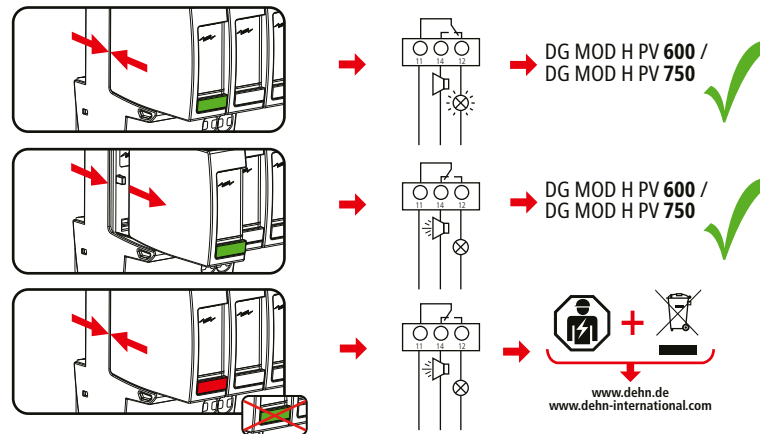
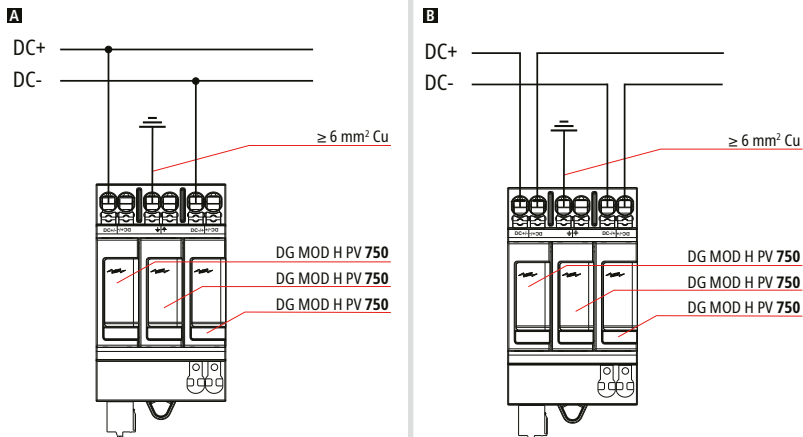
	DG MP YPV 1200 FM DG MOD H PV 600	DG MP YPV 1500 FM DG MOD H PV 750
U <sub>CPV</sub>	1170 V	1500 V
I <sub>total</sub>	40 kA	40 kA
I <sub>max</sub>	40 kA	
I <sub>SCPv</sub>	10 kA	
I <sub>CPv</sub>	≤ 50 μA	
I <sub>n</sub>	20 kA	15 kA
U <sub>p</sub>	4 kV	5 kV
I <sub>PE AC</sub>	600 μA	
I <sub>PE DC</sub>	50 μA	
θ	-40°C ... + 80°C	
φ	5% ... 95%	
1) IP	20	
failure behavior/ Ausfallverhalten	open circuit / Abtrennung	
PV system	earthed / geerdet	
L x W x H	90 mm x 54 mm x 73 mm	

	15 mm	15 mm	for PV wires only	15 mm	15 mm
□ DC+/-, DC-/+	1.5-10 mm <sup>2</sup>	6-10 mm <sup>2</sup>	6 mm <sup>2</sup>	1.5-10 mm <sup>2</sup>	1.5-6 mm <sup>2</sup>

**DG MP YPV 1200 FM**



**DG MP YPV 1500 FM**



<b>DEHNguard modular</b> DG MP YPV 1200 / 1500 FM	
	U <sub>N</sub> / I <sub>N</sub> AC: 250 V / 0.5 A DC: 250 V / 0.1 A 125 V / 0.2 A 75 V / 0.5 A
	max. 1.5 mm <sup>2</sup>

