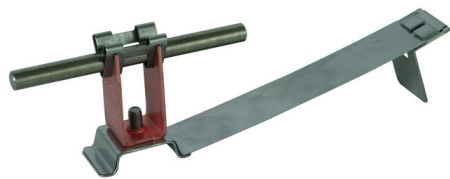
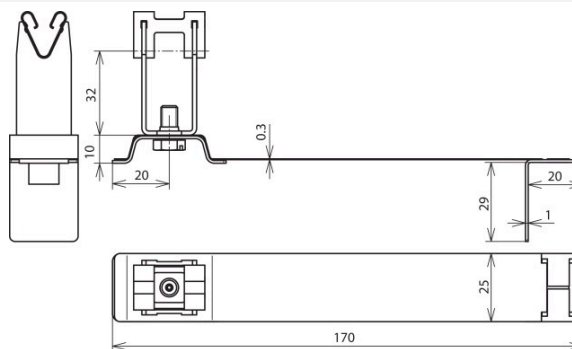


DLH FG 8 H32 L170 V2A GALCU (204 957)



Ilustracje nie są wiążące



| Typ | DLH FG 8 H32 L170 V2A GALCU |
|---|--|
| Nr kat. | 204 957 |
| Rodzaj wspornika dachowego | FLEXIgrIP |
| Materiał wspornika dachowego | stal nierdzewna |
| Długość klamry | 170 mm |
| Wysokość wspornika (h1) | 32 mm |
| Materiał wspornika | Cu |
| Uchwyt do drutu | 8 mm |
| Rodzaj wspornika | DEHNgrIP |
| Gwint żeński | M6 |
| Rodzaj pokrycia dachowego | Falcówka |
| Prowadzenie przewodu | luźne |
| Możliwość mocowania | do mocowania na dachówkach (falcówkach), o elastycznej podstawie |
| Spełnia wymagania normy | DIN EN 62561-4 |
| Waga | 55 g |
| Numer taryfy celnej (Nomenklatura scalona EU) | 85389099 |
| GTIN (EAN) | 4013364129269 |
| Jed. Op. | 50 szt. |

W związku z ciągłym rozwojem technicznym zastrzegamy sobie prawo wprowadzenia zmian parametrów technicznych, konfiguracji i technologii, wymiarów, wagi i materiałów. Przedstawione ilustracje nie są wiążące.