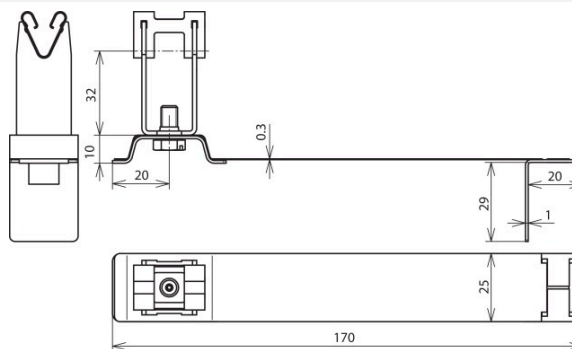


DLH FG 8 H32 L170 V2A (204 949)



Ilustracje nie są wiążące



Typ	DLH FG 8 H32 L170 V2A
Nr kat.	204 949
Rodzaj wspornika dachowego	FLEXIgrip
Materiał wspornika dachowego	stal nierdzewna
Długość klamry	170 mm
Wysokość wspornika (h1)	32 mm
Materiał wspornika	stal nierdzewna
Uchwyt do drutu	8 mm
Rodzaj wspornika	DEHNgrip
Gwint żeński	M6
Rodzaj pokrycia dachowego	Falcówka
Prowadzenie przewodu	luźne
Możliwość mocowania	do mocowania na dachówkach (falcówkach), o elastycznej podstawie
Spełnia wymagania normy	DIN EN 62561-4
Waga	54 g
Numer taryfy celnej (Nomenklatura scalona EU)	85389099
GTIN (EAN)	4013364129290
Jed. Op.	50 szt.

W związku z ciągłym rozwojem technicznym zastrzegamy sobie prawo wprowadzenia zmian parametrów technicznych, konfiguracji i technologii, wymiarów, wagi i materiałów. Przedstawione ilustracje nie są wiążące.