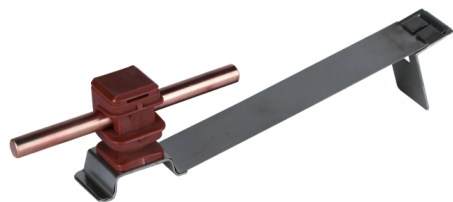
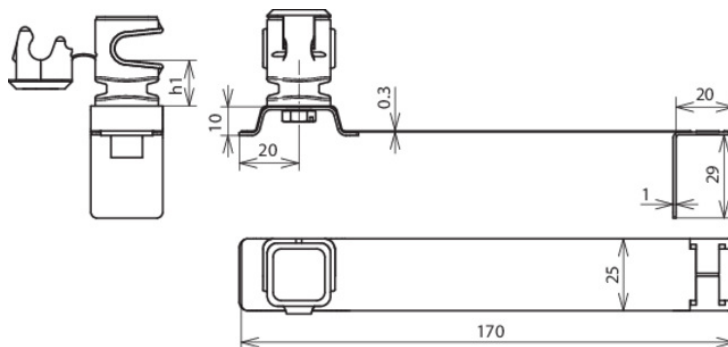


## DLH FS 8 H16 L170 BR V2A (204 936)



Ilustracje nie są wiążące



Typ	DLH FS 8 H16 L170 BR V2A
Nr kat.	204 936
Rodzaj wspornika dachowego	FLEXIsnap
Materiał wspornika dachowego	stal nierdzewna
Długość klamry	170 mm
Wysokość wspornika (h1)	16 mm
Materiał wspornika	tworzywo sztuczne
Kolor wspornika	brązowy
Uchwyt do drutu	8 mm
Rodzaj wspornika	DEHNsnap
Gwint żeński	M6
Rodzaj pokrycia dachowego	Falcówka
Prowadzenie przewodu	luźne
Możliwość mocowania	do mocowania na dachówkach (falcówkach), o elastycznej podstawie
Waga	40 g
Numer taryfy celnej (Nomenklatura scalona EU)	85389099
GTIN (EAN)	4013364029927
Jed. Op.	50 szt.

W związku z ciągłym rozwojem technicznym zastrzegamy sobie prawo wprowadzenia zmian parametrów technicznych, konfiguracji i technologii, wymiarów, wagi i materiałów. Przedstawione ilustracje nie są wiążące.