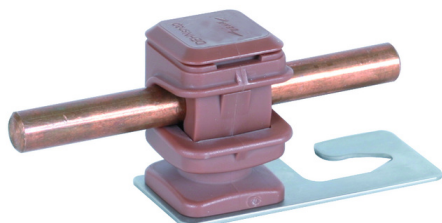
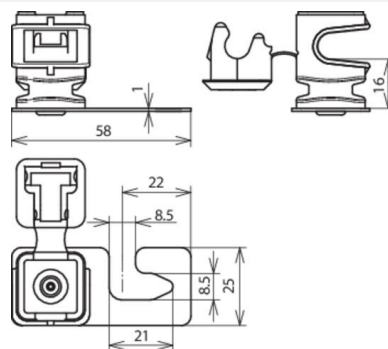


## DLH DS 8 H16 WPRO5 8 BR V2A (204 916)



Ilustracje nie są wiążące



| Typ   | DLH DS 8 H16 WPRO5 8 BR V2A  |
|---|--|
| Nr kat.                                       | 204 916  |
| Uwagi nt. stosowania                          | do przewodów kalenicyowych i dachowych, prowadzenie przewodu (uchwyt) regulowane |
| Materiał wspornika dachowego                  | stal nierdzewna  |
| Rodzaj wspornika                              | DEHNSnap   |
| Wysokość wspornika                            | 16 mm  |
| Materiał wspornika                            | tworzywo sztuczne  |
| Kolor wspornika                               | brązowy  |
| Uchwyt do drutu                               | 8 mm   |
| Prowadzenie przewodu                          | luźne  |
| Gwint żeński                                  | M6   |
| Możliwość mocowania                           | Do mocowania pod łbem śruby  |
| Rodzaj pokrycia dachowego                     | Dachy z blachy falistej, profil 5 (odstęp 177 mm), profil 8 (odstęp 130 mm)      |
| Waga  | 19 g   |
| Numer taryfy celnej (Nomenklatura scalona EU) | 85389099   |
| GTIN (EAN)                                    | 4013364030565  |
| Jed. Op.                                      | 50 szt.  |

W związku z ciągłym rozwojem technicznym zastrzegamy sobie prawo wprowadzenia zmian parametrów technicznych, konfiguracji i technologii, wymiarów, wagi i materiałów. Przedstawione ilustracje nie są wiążące.