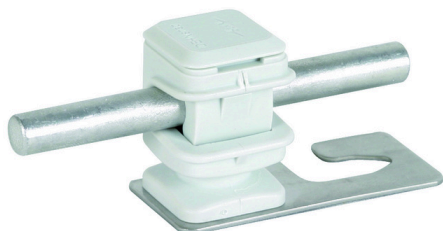
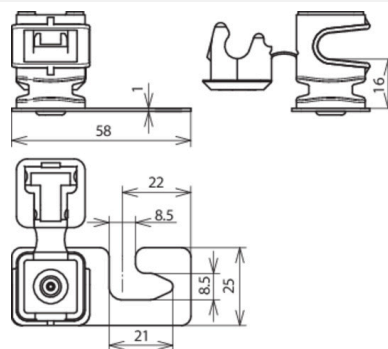


## DLH DS 8 H16 WPRO5 8 GR V2A (204 906)



Ilustracje nie są wiążące



Typ	DLH DS 8 H16 WPRO5 8 GR V2A
Nr kat.	204 906
Uwagi nt. stosowania	do przewodów kalenicznych i dachowych, prowadzenie przewodu (uchwyt) regulowane
Materiał wspornika dachowego	stal nierdzewna
Rodzaj wspornika	DEHNSnap
Wysokość wspornika	16 mm
Materiał wspornika	tworzywo sztuczne
Kolor wspornika	szary
Uchwyt do drutu	8 mm
Prowadzenie przewodu	luźne
Gwint żeński	M6
Możliwość mocowania	Do mocowania pod łbem śruby
Rodzaj pokrycia dachowego	Dachy z blachy falistej, profil 5 (odstęp 177 mm), profil 8 (odstęp 130 mm)
Waga	19 g
Numer taryfy celnej (Nomenklatura scalona EU)	85389099
GTIN (EAN)	4013364028456
Jed. Op.	50 szt.

W związku z ciągłym rozwojem technicznym zastrzegamy sobie prawo wprowadzenia zmian parametrów technicznych, konfiguracji i technologii, wymiarów, wagi i materiałów. Przedstawione ilustracje nie są wiążące.