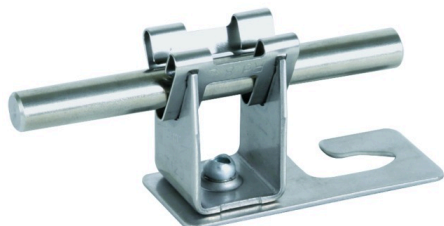
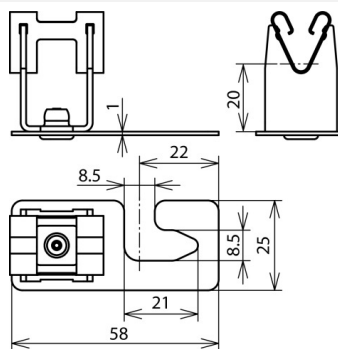


DLH DG 8 H20 WPRO5 8 V2A (206 339)



Ilustracje nie są wiążące



Typ	DLH DG 8 H20 WPRO5 8 V2A
Nr kat.	206 339
Uwagi nt. stosowania	do przewodów kalenicyowych i dachowych, prowadzenie przewodu (uchwyt) regulowane
Materiał wspornika dachowego	stal nierdzewna
Rodzaj wspornika	DEHNgrip
Wysokość wspornika	20 mm
Materiał wspornika	stal nierdzewna
Uchwyt do drutu	8 mm
Prowadzenie przewodu	luźne
Otwór Ø	7,8 mm
Możliwość mocowania	Do mocowania pod łbem śruby
Rodzaj pokrycia dachowego	Dachy z blachy falistej, profil 5 (odstęp 177 mm), profil 8 (odstęp 130 mm)
Spełnia wymagania normy	DIN EN 62561-4
Waga	27 g
Numer taryfy celnej (Nomenklatura scalona EU)	85389099
GTIN (EAN)	4013364047730
Jed. Op.	50 szt.

W związku z ciągłym rozwojem technicznym zastrzegamy sobie prawo wprowadzenia zmian parametrów technicznych, konfiguracji i technologii, wymiarów, wagi i materiałów. Przedstawione ilustracje nie są wiążące.