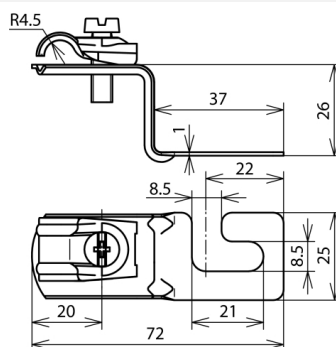


DLH DQ 6.10 WPRO5 8 V2A (202 906)



Ilustracje nie są wiążące



Typ	DLH DQ 6.10 WPRO5 8 V2A
Nr kat.	202 906
Uwagi nt. stosowania	do przewodów kalenicowych i dachowych
Materiał wspornika dachowego	stal nierdzewna
Rodzaj wspornika	DEHNQUICK
Materiał wspornika	stal nierdzewna
Uchwyt do drutu	6-10 mm
Prowadzenie przewodu	szttywne
Otwór Ø	8,4 mm
Możliwość mocowania	Do mocowania pod łbem śruby
Rodzaj pokrycia dachowego	Dachy z blachy falistej, profil 5 (odstęp 177 mm), profil 8 (odstęp 130 mm)
Waga	32 g
Numer taryfy celnej (Nomenklatura scalona EU)	85389099
GTIN (EAN)	4013364022102
Jed. Op.	50 szt.

W związku z ciągłym rozwojem technicznym zastrzegamy sobie prawo wprowadzenia zmian parametrów technicznych, konfiguracji i technologii, wymiarów, wagi i materiałów. Przedstawione ilustracje nie są wiążące.