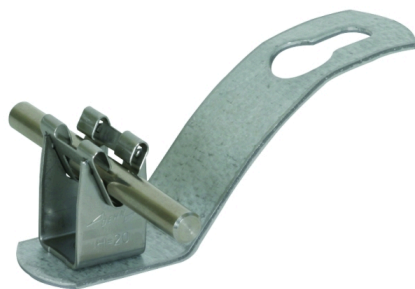
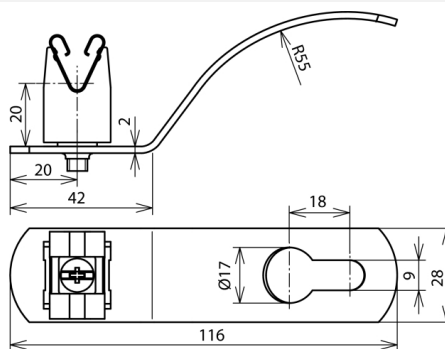


## DLH DQ 8 WPRO5 V2A STTZN (206 105)



Ilustracje nie są wiążące



Typ	DLH DQ 8 WPRO5 V2A STTZN
Nr kat.	206 105
Uwagi nt. stosowania	do przewodów kalenicowych i dachowych
Materiał wspornika dachowego	St/tZn
Rodzaj wspornika	DEHNgrip
Wysokość wspornika	20 mm
Materiał wspornika	stal nierdzewna
Uchwyt do drutu	8 mm
Prowadzenie przewodu	luźne
Otwór Ø	7,8 mm
Możliwość mocowania	Do mocowania pod łbem śruby
Rodzaj pokrycia dachowego	Dach z blachy falistej, profil 5 (odstęp 177 mm)
Spełnia wymagania normy	DIN EN 62561-4
Waga	74 g
Numer taryfy celnej (Nomenklatura scalona EU)	85389099
GTIN (EAN)	4013364083189
Jed. Op.	50 szt.

W związku z ciągłym rozwojem technicznym zastrzegamy sobie prawo wprowadzenia zmian parametrów technicznych, konfiguracji i technologii, wymiarów, wagi i materiałów. Przedstawione ilustracje nie są wiążące.