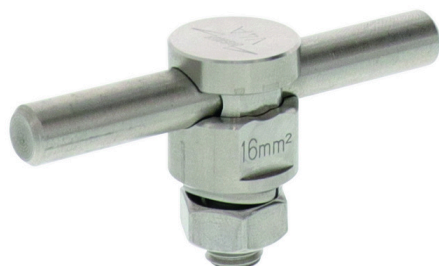
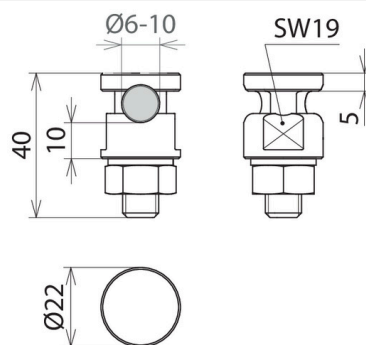


UKSV 6.10 AQ16 50 V4A (540 122)



Ilustracje nie są wiążące



Uniwersalne łączniki KS do obciążalnego prądem piorunowym podłączenia drutów okrągłych, a także przewodów jedno- i wielożyłowych, np. do profili płaskich, obejm do rur spustowych oraz szyn wyrównawczych.

Typ	UKSV 6.10 AQ16 50 V4A
Nr kat.	540 122 ✓
Materiał	stal nierdz. (V4A)
Nr materiału	1.4571 / 1.4404 / 1.4401
ASTM / AISI:	316Ti / 316L / 316
Zakres zacisku (druć)	6-10 mm
Przyłączenie (druć / wielodruć)	16-50 mm ²
Śruba	M10 mm
Obciążalność prądem piorunowym (10/350 μs)	/ ^{*)}
Spełnia wymagania normy	DIN EN 62561-1
Prąd zwarcia (AC 50 Hz / DC) (1 s; ≤ 300 °C)	3,9 kA
Waga	63 g
Numer taryfy celnej (Nomenklatura scalona EU)	85359000
GTIN (EAN)	4013364379930
Jed. Op.	25 szt.

^{*)} Dokładne przyporządkowanie znajduje się w certyfikacie testu.

W związku z ciągłym rozwojem technicznym zastrzegamy sobie prawo wprowadzenia zmian parametrów technicznych, konfiguracji i technologii, wymiarów, wagi i materiałów. Przedstawione ilustracje nie są wiążące.