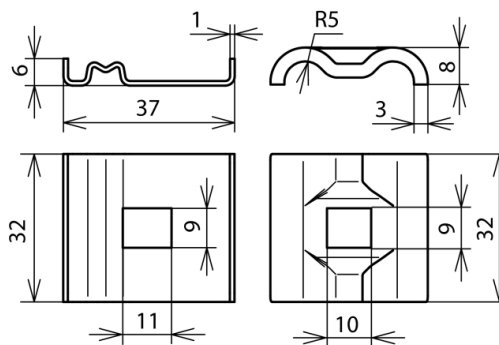


## KP AQ4 50 DUL 8.10 VKL9 V2A (540 251)



Ilustracje nie są wiążące



Zacisk uziemiający do integracji systemów montażowych np. instalacji fotowoltaicznych z połączeniem wyrównawczym funkcjonalnym / uziemieniem funkcjonalnym (kolor przewodu ewentualnie czarny) i połączeniem wyrównawczym piorunochronnym zgodnie z DIN EN 62305-3 (VDE 0185-305-3)

Płytką stykową (element pośredni) wykonaną ze stali nierdzewnej umożliwia łączenie przewodów z różnych materiałów (miedź, aluminium, stal ocynkowana ogniowo i stal nierdzewna) do zwykłych systemów montażowych, np. wykonanych z aluminium, bez występowania korozji stykowej. Wykonanie z podwójną płytką dociskową pozwala na szybkie i łatwe łączenie ze sobą np. jako połączenie szeregowe.

Typ	KP AQ4 50 DUL 8.10 VKL9 V2A
Nr kat.	540 251
Materiał zacisku	stal nierdzewna
Zakres zacisku (druć)	8-10 mm
Przyłączenie (druć / wielodruć)	4-50 mm <sup>2</sup>
Waga	37 g
Numer taryfy celnej (Nomenklatura scalona EU)	85359000
GTIN (EAN)	4013364138674
Jed. Op.	100 szt.

W związku z ciągłym rozwojem technicznym zastrzegamy sobie prawo wprowadzenia zmian parametrów technicznych, konfiguracji i technologii, wymiarów, wagi i materiałów. Przedstawione ilustracje nie są wiążące.