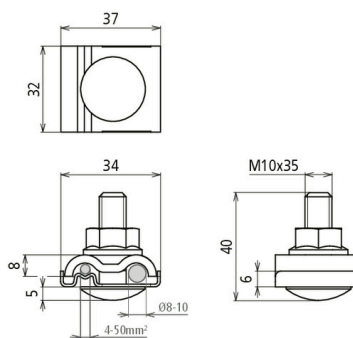


KP AQ4 50 DUL 8.10 VKL11 FRSM10 V2A (540 263)



Ilustracje nie są wiążące



Zacisk uziemiający UNI do integracji części instalacji z połączeniem wyrównawczym funkcjonalnym, połączeniem wyrównawczym piorunochronnym lub uziemieniem funkcjonalnym. Płytką stykową z podwójną płytką dociskową. Wykonanie ze stali nierdzewnej ze śrubą M10 i nakrętką samohamowną.

Płytką stykową (element pośredni) wykonana ze stali nierdzewnej umożliwia łączenie przewodów z różnych materiałów (miedź, aluminium, stal ocynkowana ogniowo i stal nierdzewna) do zwykłych systemów montażowych, np. wykonanych z aluminium, bez występowania korozji stykowej. Wykonanie z podwójną płytką dociskową pozwala na szybkie i łatwe łączenie ze sobą np. jako połączenie szeregowo.

Typ	KP AQ4 50 DUL 8.10 VKL11 FRSM10 V2A
Nr kat.	540 263
Materiał zacisku	stal nierdzewna
Zakres zacisku (druć)	8-10 mm
Przyłączenie (druć / wielodruć)	4-50 mm ²
Śruba	M10 x 35 mm
Materiał śruby / nakrętki	stal nierdzewna
Waga	77 g
Numer taryfy celnej (Nomenklatura scalona EU)	85359000
GTIN (EAN)	4013364449244
Jed. Op.	10 szt.

W związku z ciągłym rozwojem technicznym zastrzegamy sobie prawo wprowadzenia zmian parametrów technicznych, konfiguracji i technologii, wymiarów, wagi i materiałów. Przedstawione ilustracje nie są wiążące.