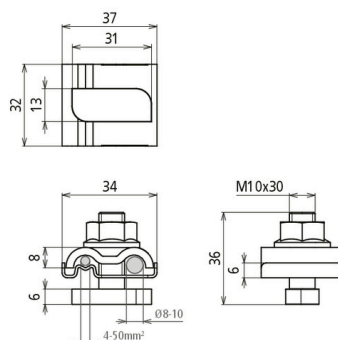


## UEK 8.10 AQ4 50 HKSBM10 V2A (540 262)



Ilustracje nie są wiążące



Zacisk uziemiający UNI do integracji części instalacji z połączeniem wyrównawczym funkcjonalnym, połączeniem wyrównawczym piorunochronnym lub uziemieniem funkcjonalnym. Wykonanie ze stali nierdzewnej, ze śrubą z łbem młotkowym M10 (31/13) i nakrętką samohamowną.

Płytką stykową (element pośredni) wykonaną ze stali nierdzewnej umożliwia łączenie przewodów z różnych materiałów (miedź, aluminium, stal ocynkowana ogniowo i stal nierdzewna) do zwykłych systemów montażowych, np. wykonanych z aluminium, bez występowania korozji stykowej. Wykonanie z podwójną płytką dociskową pozwala na szybkie i łatwe łączenie ze sobą np. jako połączenie szeregowe.

Typ	UEK 8.10 AQ4 50 HKSBM10 V2A
Nr kat.	540 262
Materiał zacisku	stal nierdzewna
Zakres zacisku (druć)	8-10 mm
Przyłączenie (druć / wielodruć)	4-50 mm <sup>2</sup>
Śruba	Śruba z łbem młotkowym (31 x 13 mm), M10 x 30 mm
Nakrętka samohamowna	roz. 15 mm
Materiał śruby / nakrętki	stal nierdzewna
Obciążalność prądem piorunowym (10/350 μs)	$I_{imp} 100 kA / I_{imp} 50 kA$ *)
Spełnia wymagania normy	DIN EN 62561-1
Waga	78 g
Numer taryfy celnej (Nomenklatura scalona EU)	85359000
GTIN (EAN)	4013364449237
Jed. Op.	50 szt.

\*) Dokładne przyporządkowanie znajduje się w certyfikacie testu.

W związku z ciągłym rozwojem technicznym zastrzegamy sobie prawo wprowadzenia zmian parametrów technicznych, konfiguracji i technologii, wymiarów, wagi i materiałów. Przedstawione ilustracje nie są wiążące.