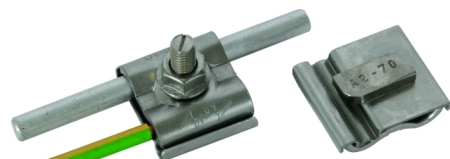
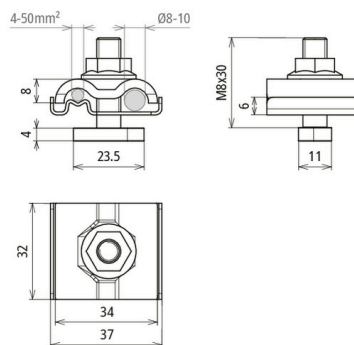


UEK 8.10 AQ4 50 HKSM8 V2A (540 250)



Ilustracje nie są wiążące



Zacisk uziemiający do integracji systemów montażowych np. instalacji fotowoltaicznych z połączeniem wyrównawczym funkcjonalnym / uziemieniem funkcjonalnym (kolor przewodu ewentualnie czarny) i połączeniem wyrównawczym piorunochronnym zgodnie z DIN EN 62305-3 (VDE 0185-305-3)

Płytką stykową (element pośredni) wykonaną ze stali nierdzewnej umożliwia łączenie przewodów z różnych materiałów (miedź, aluminium, stal ocynkowana ogniowo i stal nierdzewna) do zwykłych systemów montażowych, np. wykonanych z aluminium, bez występowania korozji stykowej. Wykonanie z podwójną płytką dociskową pozwala na szybkie i łatwe łączenie ze sobą np. jako połączenie szeregowo.



Układ:

Typ Nr kat.	UEK 8.10 AQ4 50 HKSM8 V2A 540 250
Materiał zacisku	stal nierdzewna
Zakres zacisku (druć)	8-10 mm
Przyłączenie (druć / wielodruć)	4-50 mm ²
Śruba	śruba z łbem młotkowym M8 x 30 mm
Nakrętka samohamowna	roz. 13 mm
Materiał śruby / nakrętki	stal nierdzewna
Obciążalność prądem piorunowym (10/350 μs)	*)
Spełnia wymagania normy	DIN EN 62561-1
Waga	60 g
Numer taryfy celnej (Nomenklatura scalona EU)	85359000
GTIN (EAN)	4013364138650
Jed. Op.	50 szt.

*) Dokładne przyporządkowanie znajduje się w certyfikacie testu.

W związku z ciągłym rozwojem technicznym zastrzegamy sobie prawo wprowadzenia zmian parametrów technicznych, konfiguracji i technologii, wymiarów, wagi i materiałów. Przedstawione ilustracje nie są wiążące.