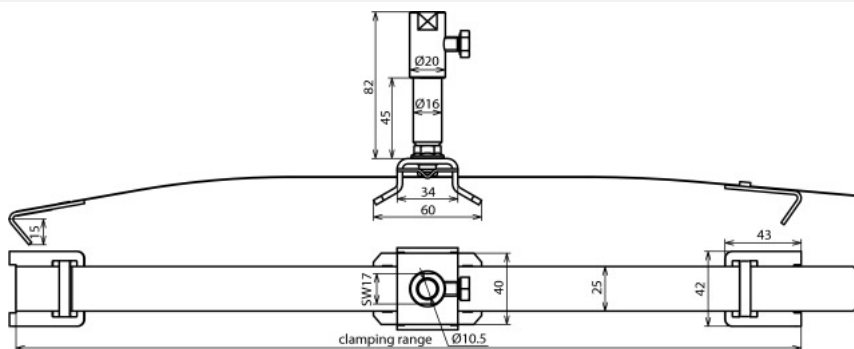


## HA 10 1F FG120.300 V2A (123 110)



Ilustracje nie są wiążące



Typ	HA 10 1F FG120.300 V2A
Nr kat.	123 110
Zakres zacisku (druć)	10 mm
Zakres zacisku (gąsior)	120-300 mm
Materiał taśmy napinającej	stal nierdzewna
Materiał gniazda	stal nierdzewna
Materiał klamry	stal nierdzewna
Wymiary taśmy napinającej	500 x 25 x 0,3 mm
Waga	321 g
Numer taryfy celnej (Nomenklatura scalona EU)	85389099
GTIN (EAN)	4013364147911
Jed. Op.	1 szt.

W związku z ciągłym rozwojem technicznym zastrzegamy sobie prawo wprowadzenia zmian parametrów technicznych, konfiguracji i technologii, wymiarów, wagi i materiałów. Przedstawione ilustracje nie są wiążące.