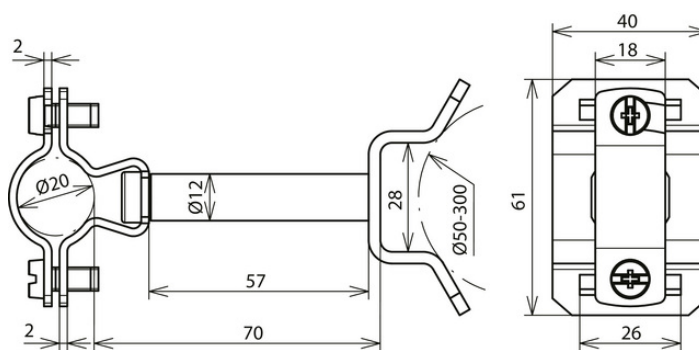


## LH ZS 20 EX P70 SBB V2A (275 444)



Ilustracje nie są wiążące



Typ Nr kat.	LH ZS 20 EX P70 SBB V2A 275 444
Materiał	stal nierdzewna
Uchwyt do drutu	20 mm
Odległość od ściany	70 mm
Zakres zacisku (rura Ø)	50-300 mm
Materiał gniazda	stal nierdzewna
Śruba	⚙ M6 x 14 mm
Materiał śruby	stal nierdzewna
Wysokość wspornika	20 mm
Prowadzenie przewodu	szttywne
Gwint żeński	M8
Odniesienie do norm	DIN IEC/TS 62561-8 (VDE V 0185-561-8)
Waga	158 g
Numer taryfy celnej (Nomenklatura scalona EU)	85389099
GTIN (EAN)	4013364244252
Jed. Op.	10 szt.

W związku z ciągłym rozwojem technicznym zastrzegamy sobie prawo wprowadzenia zmian parametrów technicznych, konfiguracji i technologii, wymiarów, wagi i materiałów. Przedstawione ilustracje nie są wiążące.