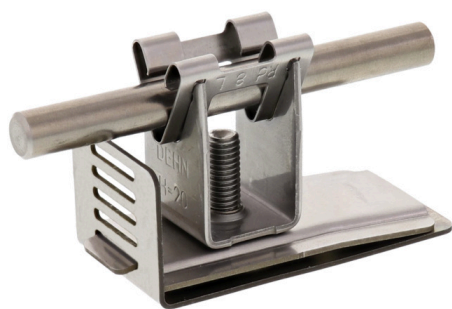
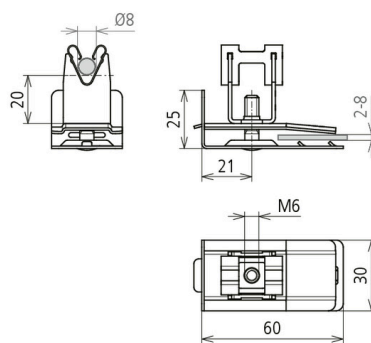


NEW DLH DG 8 H20 KB2.8 KU V2A (206 379)



Ilustracje nie są wiążące



Typ	DLH DG 8 H20 KB2.8 KU V2A
Nr kat.	206 379
Materiał wspornika dachowego	stal nierdzewna
Zakres zacisku	2-8 mm
Wysokość wspornika	20 mm
Materiał wspornika	stal nierdzewna
Uchwyt do drutu	8 mm
Rodzaj wspornika	DEHNgrip
Gwint żeński	M6
Prowadzenie przewodu	luźne
Rodzaj pokrycia dachowego	aluminowy gont dachowy, systemy dachowe PREFE, gont bitumiczny, drewniany i łupkowy
Możliwość mocowania	do mocowania spodniego
Spełnia wymagania normy	DIN EN 62561-4
Waga	56 g
Numer taryfy celnej (Nomenklatura scalona EU)	85389099
GTIN (EAN)	4013364430983
Jed. Op.	50 szt.

W związku z ciągłym rozwojem technicznym zastrzegamy sobie prawo wprowadzenia zmian parametrów technicznych, konfiguracji i technologii, wymiarów, wagi i materiałów. Przedstawione ilustracje nie są wiążące.