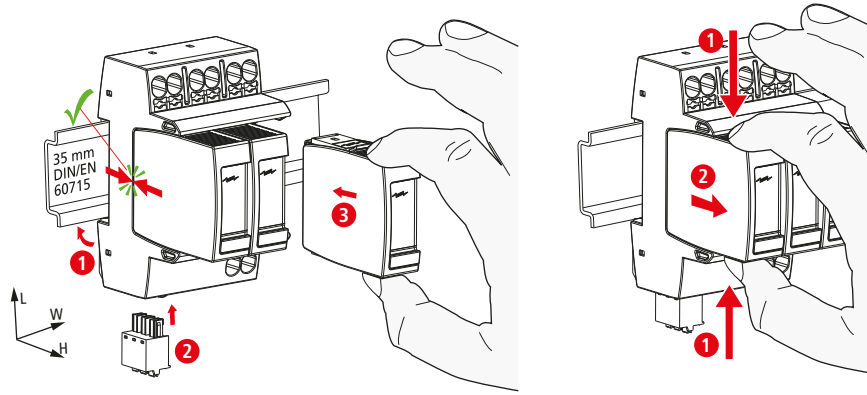
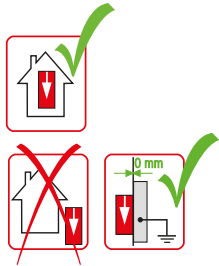


DEHNguard modular DG MP TNC ACI 275 FM

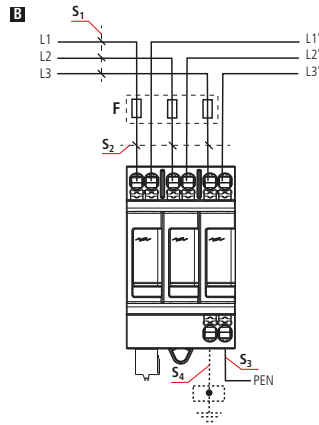
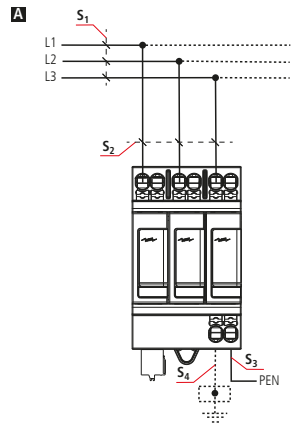
- DE Einbauanleitung
- GB Installation instructions
- IT Istruzioni di montaggio
- FR Instructions de montage
- NL Montagehandleiding
- ES Instrucciones de montaje
- PT Instruções de montagem
- DK Monteringsvejledning
- SE Monteringsanvisning
- FI Asennusohje
- GR Οδηγίες συναρμολόγησης
- PL Instrukcja montażu
- CZ Návod k montáži
- TR Montaj kılavuzu
- RU Инструкция по монтажу
- CN 安装说明
- HU Szerelési útmutató
- JP 設置説明書



II IEC 61643-11...
2 EN 61643-11...



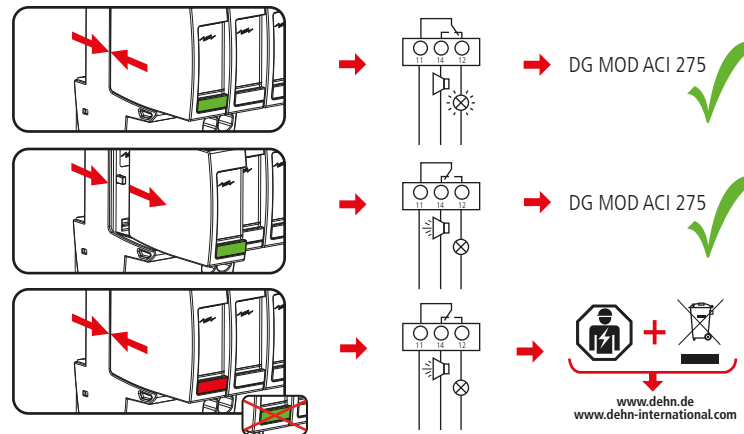
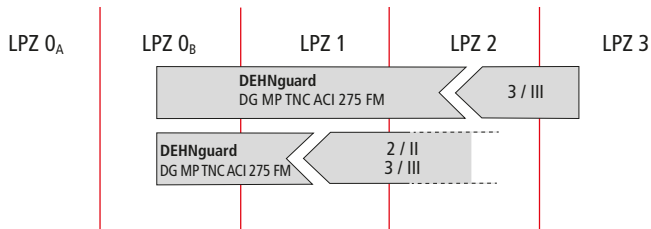
TNC DG MP TNC ACI 275 FM



S_1 / mm^2	max. I_k	S_2 / mm^2	S_3 / mm^2	
$X - X$ mm^2	$\leq 25 \text{ kA}$	$\geq 6 \text{ mm}^2$ 2)	$\geq 6 \text{ mm}^2$	
$\leq 10 \text{ mm}^2$	$\leq 25 \text{ kA}$	$= S_1$	$= S_1$ min. 6 mm^2	

$\frac{F}{A} \text{ gG}$	S_2 / mm^2	S_3 / mm^2	S_4 / mm^2
25	4	6	6
32	6	6	6
40	10	10	10

\square L, N, PE(N), \perp				
	1.5-10 mm ²	6-10 mm ²	1.5-10 mm ²	1.5-6 mm ²



DEHNguard modular
DG MP TNC ACI 275 FM

	U_N / I_N	AC: 250 V / 0.5 A
		DC: 250 V / 0.1 A 125 V / 0.2 A 75 V / 0.5 A

max. 1.5 mm²

