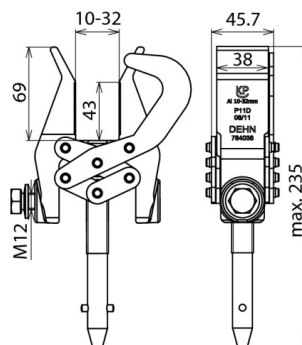


## PSK 10 32 SQL SB (784 038)

- Urządzenia do uziemiania i zwierania można zestawiać online za pomocą konfiguratora urządzeń do uziemiania i zwierania przewodów uziemiających i zwierających w liniach napowietrznych
- Z długim trzpieniem gwintowanym z poprzecznym kołkiem i zapadką bezpieczeństwa



Ilustracje nie są wiążące



Ilustracje nie są wiążące

Typ	PSK 10 32 SQL SB
Nr kat.	784 038
Zakres zacisku Ø	10 ... 32 mm
Zabezpieczenie antyobrotowe	PK2
Do przewodów Cu o przekroju	16 ... 95 mm <sup>2</sup>
Maksymalny prąd zwarcioowy I <sub>k</sub> 0,5 s	18,7 kA
Maksymalny prąd zwarcioowy I <sub>k</sub> 1 s	18,7 kA
Spełnia wymagania normy	EN/IEC 61230 (DIN VDE 0683-100), gwintowany trzpień z poprzecznym kołkiem DIN 48087
Zakres temperatury pracy	-25 °C ... +55 °C
Materiał elementu dociskowego	Stop aluminium
Materiał korpusu zacisku	Stop aluminium
Materiał śruby zaciskowej	stal nierdzewna
Materiał uchwyty mocującego	stal nierdzewna
Waga	1,01 kg
Numer taryfy celnej (Nomenklatura scalona EU)	85359000
GTIN (EAN)	4013364138452
Jed. Op.	1 szt.

W związku z ciągłym rozwojem technicznym zastrzegamy sobie prawo wprowadzenia zmian parametrów technicznych, konfiguracji i technologii, wymiarów, wagi i materiałów. Przedstawione ilustracje nie są wiążące.

**Zaciski muszą być zaprojektowane na taki sam maksymalny prąd zwarcioowy jak przewody uziemiające i zwierające!**