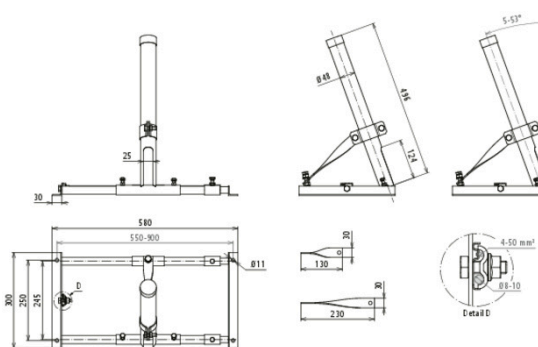


## MDH D48 VB550.900 V2A (105 241)



Ilustracje nie są wiążące



Typ Nr kat.	MDH D48 VB550.900 V2A 105 241
Materiał	stal nierdzewna
Zakres regulacji	550-900 mm
Nachylenie dachu	5-53°
Średnica rury wsporczej Ø	48 mm
Średnica tulei kablowej w rurze wsporczej Ø	25 mm
Zakres zacisku (druć)	8-10 mm
Przyłączenie (druć / wielodrućowo)	4-50 mm <sup>2</sup>
Spełnia wymagania normy	DIN EN 62561-1
Waga	4,66 kg
Numer taryfy celnej (Nomenklatura scalona EU)	73089098
GTIN (EAN)	4013364361225
Jed. Op.	1 szt.

W związku z ciągłym rozwojem technicznym zastrzegamy sobie prawo wprowadzenia zmian parametrów technicznych, konfiguracji i technologii, wymiarów, wagi i materiałów. Przedstawione ilustracje nie są wiążące.