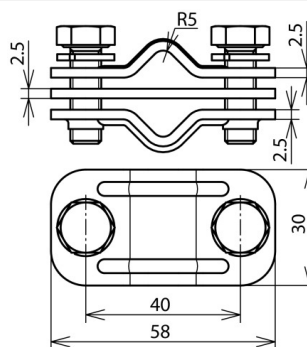


UTK 200 2X10 FL30 ZP V2A (459 200)



Ilustracje nie są wiążące



Zacisk rozłączny z podkładką sprężystą do łączenia iglicy odgromowej z przewodem lub przewodem odprowadzającym z prętem uziemiającym. Obciążalność prądem piorunowym przetestowana do 200 kA (10/350 μs).

Układ:

Typ	UTK 200 2X10 FL30 ZP V2A
Nr kat.	459 200
Materiał	stal nierdzewna
Zakres zacisku (druć / drut)	10 / 10 mm
Zakres zacisku (druć / płaskownik)	10 / 30 mm
Śruba	⚙ M8 x 25 mm
Materiał śruby	stal nierdzewna
Odległość między śrubami	40 mm
Grubość materiału	2,5 mm
Odporność na oddziaływanie prądu pioruna (10/350 μs)	*)
Spełnia wymagania normy	zgodnie z DIN EN 62561-1
Waga	132 g
Numer taryfy celnej (Nomenklatura scalona EU)	85359000
GTIN (EAN)	4013364155527
Jed. Op.	1 szt.

*) Dokładne przyporządkowanie znajduje się w certyfikacie testu.

W związku z ciągłym rozwojem technicznym zastrzegamy sobie prawo wprowadzenia zmian parametrów technicznych, konfiguracji i technologii, wymiarów, wagi i materiałów. Przedstawione ilustracje nie są wiążące.