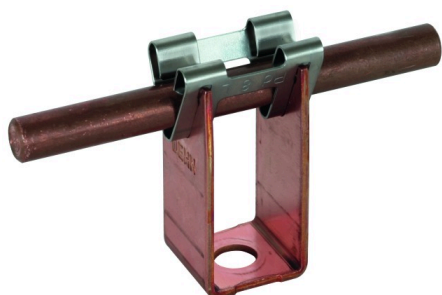
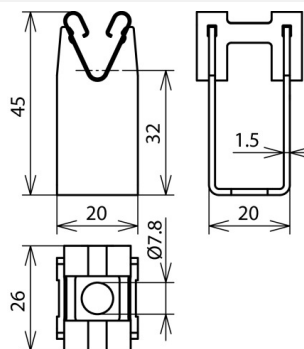


## LH DG 8 H32 B7.8 CU (207 027)



Ilustracje nie są wiążące



Typ	LH DG 8 H32 B7.8 CU
Nr kat.	207 027
Wysokość wspornika	32 mm
Otwór we wsporniku	Ø7,8 mm
Materiał wspornika	Cu
Uchwyt do drutu	8 mm
Prowadzenie przewodu	luźne
Spełnia wymagania normy	DIN EN 62561-4
Waga	26 g
Numer taryfy celnej (Nomenklatura scalona EU)	85389099
GTIN (EAN)	4013364042728
Jed. Op.	50 szt.

W związku z ciągłym rozwojem technicznym zastrzegamy sobie prawo wprowadzenia zmian parametrów technicznych, konfiguracji i technologii, wymiarów, wagi i materiałów. Przedstawione ilustracje nie są wiążące.