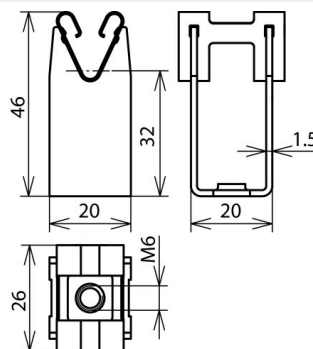


LH DG 8 H32 IGM6 CU (207 037)



Ilustracje nie są wiążące



| Typ | LH DG 8 H32 IGM6 CU |
|---|---------------------|
| Nr kat. | 207 037 |
| Wysokość wspornika | 32 mm |
| Gwint wspornika | M6 |
| Materiał wspornika | Cu |
| Uchwyt do drutu | 8 mm |
| Prowadzenie przewodu | luźne |
| Spełnia wymagania normy | DIN EN 62561-4 |
| Waga | 26 g |
| Numer taryfy celnej (Nomenklatura scalona EU) | 85389099 |
| GTIN (EAN) | 4013364042742 |
| Jed. Op. | 50 szt. |

W związku z ciągłym rozwojem technicznym zastrzegamy sobie prawo wprowadzenia zmian parametrów technicznych, konfiguracji i technologii, wymiarów, wagi i materiałów. Przedstawione ilustracje nie są wiążące.