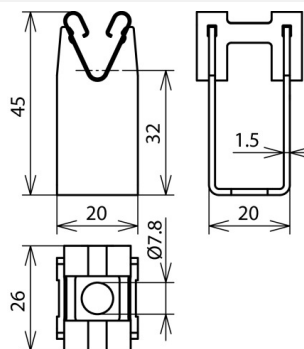


LH DG 8 H32 B7.8 V2A (207 029)



Ilustracje nie są wiążące



Typ	LH DG 8 H32 B7.8 V2A
Nr kat.	207 029
Wysokość wspornika	32 mm
Otwór we wsporniku	Ø7,8 mm
Materiał wspornika	st. nierdz.
Uchwyt do drutu	8 mm
Prowadzenie przewodu	luźne
Spełnia wymagania normy	EN 62561-4
Waga	24 g
Numer taryfy celnej (Nomenklatura scalona EU)	85389099
GTIN (EAN)	4013364042711
Jed. Op.	50 szt.

W związku z ciągłym rozwojem technicznym zastrzegamy sobie prawo wprowadzenia zmian parametrów technicznych, konfiguracji i technologii, wymiarów, wagi i materiałów. Przedstawione ilustracje nie są wiążące.