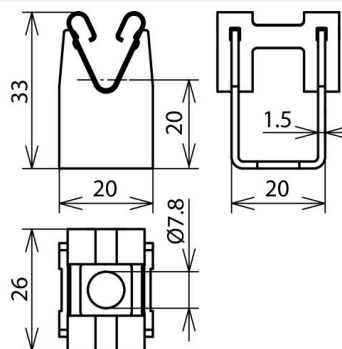


LH DG 8 H20 B7.8 CU (207 007)



Ilustracje nie są wiążące



Typ Nr kat.	LH DG 8 H20 B7.8 CU 207 007
Rodzaj wspornika	DEHNgrip
Wysokość wspornika	20 mm
Otwór we wsporniku	Ø7,8 mm
Materiał wspornika	Cu
Uchwyt do drutu	8 mm
Prowadzenie przewodu	luźne
Spełnia wymagania normy	DIN EN 62561-4
Waga	16 g
Numer taryfy celnej (Nomenklatura scalona EU)	85389099
GTIN (EAN)	4013364054899
Jed. Op.	50 szt.

W związku z ciągłym rozwojem technicznym zastrzegamy sobie prawo wprowadzenia zmian parametrów technicznych, konfiguracji i technologii, wymiarów, wagi i materiałów. Przedstawione ilustracje nie są wiążące.