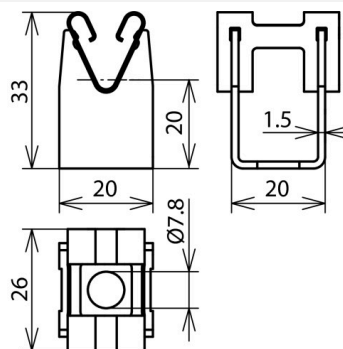


LH DG 8 H20 B7.8 V2A (207 009)



Ilustracje nie są wiążące



| Typ Nr kat. | LH DG 8 H20 B7.8 V2A 207 009 |
|---|---------------------------------|
| Rodzaj wspornika | DEHNgrip |
| Wysokość wspornika | 20 mm |
| Otwór we wsporniku | Ø7,8 mm |
| Materiał wspornika | stal nierdzewna |
| Uchwyt do drutu | 8 mm |
| Prowadzenie przewodu | luźne |
| Spełnia wymagania normy | DIN EN 62561-4 |
| Waga | 16 g |
| Numer taryfy celnej (Nomenklatura scalona EU) | 85389099 |
| GTIN (EAN) | 4013364054882 |
| Jed. Op. | 50 szt. |

W związku z ciągłym rozwojem technicznym zastrzegamy sobie prawo wprowadzenia zmian parametrów technicznych, konfiguracji i technologii, wymiarów, wagi i materiałów. Przedstawione ilustracje nie są wiążące.