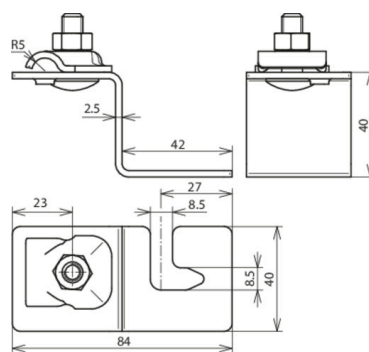


DLH KB 6.10 TD B8.5 V2A (223 020)



Ilustracje nie są wiążące



Typ Nr kat.	DLH KB 6.10 TD B8.5 V2A 223 020
Materiał wspornika dachowego	stal nierdzewna
Grubość materiału (t1)	2,5 mm
Rodzaj wspornika	Rama zaciskowa
Materiał wspornika	stal nierdzewna
Uchwyt do drutu	6-10 mm
Prowadzenie przewodu	szttywne
Możliwość mocowania	Do mocowania pod łbem śruby
Waga	121 g
Numer taryfy celnej (Nomenklatura scalona EU)	85389099
GTIN (EAN)	4013364092792
Jed. Op.	50 szt.

W związku z ciągłym rozwojem technicznym zastrzegamy sobie prawo wprowadzenia zmian parametrów technicznych, konfiguracji i technologii, wymiarów, wagi i materiałów. Przedstawione ilustracje nie są wiążące.