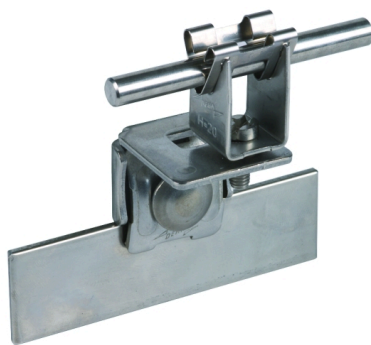
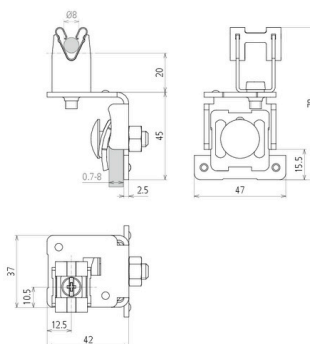


DLH DG 8 SF0.7 8 V2A (223 031)



Ilustracje nie są wiążące



| Typ Nr kat. | DLH DG 8 SF0.7 8 V2A 223 031 |
|---|---------------------------------|
| Materiał wspornika dachowego | stal nierdzewna |
| Grubość materiału (t1) | 2,5 mm |
| Zakres zacisku | 0,7-8 mm |
| Rodzaj wspornika | DEHNgrip |
| Wysokość wspornika | 20 mm |
| Materiał wspornika | stal nierdzewna |
| Uchwyt do drutu | 8 mm |
| Prowadzenie przewodu | luźne |
| Śruba | ⬆ M8 x 25 mm |
| Materiał śruby / nakrętki | stal nierdzewna |
| Spełnia wymagania normy | DIN EN 62561-4 |
| Waga | 117 g |
| Numer taryfy celnej (Nomenklatura scalona EU) | 85389099 |
| GTIN (EAN) | 4013364092815 |
| Jed. Op. | 50 szt. |

W związku z ciągłym rozwojem technicznym zastrzegamy sobie prawo wprowadzenia zmian parametrów technicznych, konfiguracji i technologii, wymiarów, wagi i materiałów. Przedstawione ilustracje nie są wiążące.