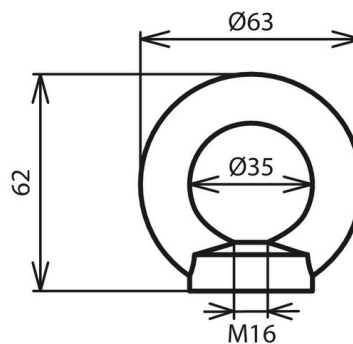


RM M16 STTZN (621 097)

Ilustracje nie są wiążące



Typ	RM M16 STTZN
Nr kat.	621 097 NEW
Materiał	Stal HDG (C15E)
Średnica zewnętrzna	63 mm
Średnica wewnętrzna	35 mm
Wysokość	62 mm
Gwint żeński	M16
Wytrzymałość na obciążenie osiowe (F maks.)	700 kg
Odniesienie do norm	DIN 582
Waga	236 g
Numer taryfy celnej (Nomenklatura scalona EU)	73181699
GTIN (EAN)	4013364502741
Jed. Op.	1 szt.

W związku z ciągłym rozwojem technicznym zastrzegamy sobie prawo wprowadzenia zmian parametrów technicznych, konfiguracji i technologii, wymiarów, wagi i materiałów. Przedstawione ilustracje nie są wiążące.