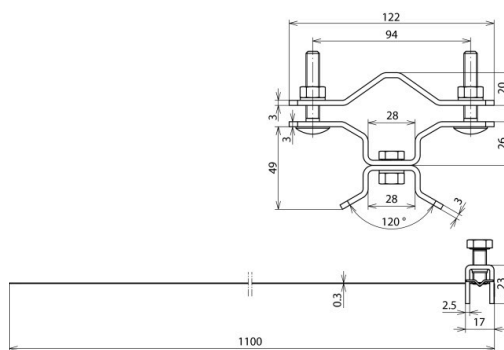


BSC D40.50 SB50.300 V2A (105 160)



Ilustracje nie są wiążące



Układ:

Typ	BSC D40.50 SB50.300 V2A
Nr kat.	105 160
Materiał	stal nierdzewna
Zakres zacisku (rura Ø)	50-300 mm
Zakres zacisku (iglica odgromowa)	40-50 mm
Materiał śruby	stal nierdzewna
Wymiary taśmy (sz x gł)	25 x 0,3 mm
Obciążalność prądem piorunowym (10/350 µs)	*)
Spełnia wymagania normy	DIN EN 62561-1
Waga	506 g
Numer taryfy celnej (Nomenklatura scalona EU)	85389099
GTIN (EAN)	4013364113022
Jed. Op.	1 szt.

*) Dokładne przyporządkowanie znajduje się w certyfikacie testu.

W związku z ciągłym rozwojem technicznym zastrzegamy sobie prawo wprowadzenia zmian parametrów technicznych, konfiguracji i technologii, wymiarów, wagi i materiałów. Przedstawione ilustracje nie są wiążące.