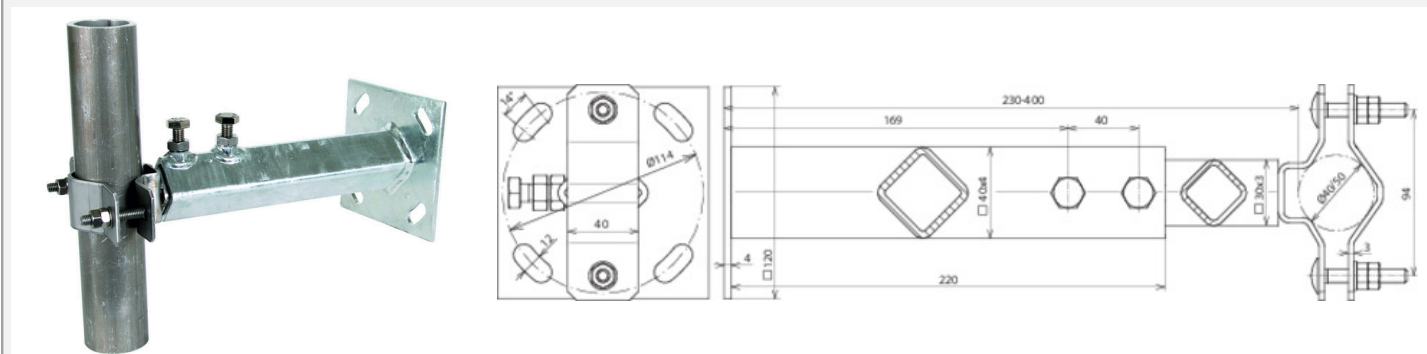


WB D40.50 V230.400 STTZN V2A (105 347)



Ilustracje nie są wiążące

Wykonanie jak art. nr 105 343, ale zakres regulacji 230-400 mm zamiast 400-700 mm.

Typ Nr kat.	WB D40.50 V230.400 STTZN V2A 105 347
Materiał	Stal HDG / stal nierdzewna
Mocowanie	[4x] 12 x 26 mm
Odległość od ściany	230-400 mm
Zakres zacisku (iglica odgromowa)	40-50 mm
Materiał śruby	stal nierdzewna
Waga	2,42 kg
Numer taryfy celnej (Nomenklatura scalona EU)	85389099
GTIN (EAN)	4013364278554
Jed. Op.	1 szt.

W związku z ciągłym rozwojem technicznym zastrzegamy sobie prawo wprowadzenia zmian parametrów technicznych, konfiguracji i technologii, wymiarów, wagi i materiałów. Przedstawione ilustracje nie są wiążące.