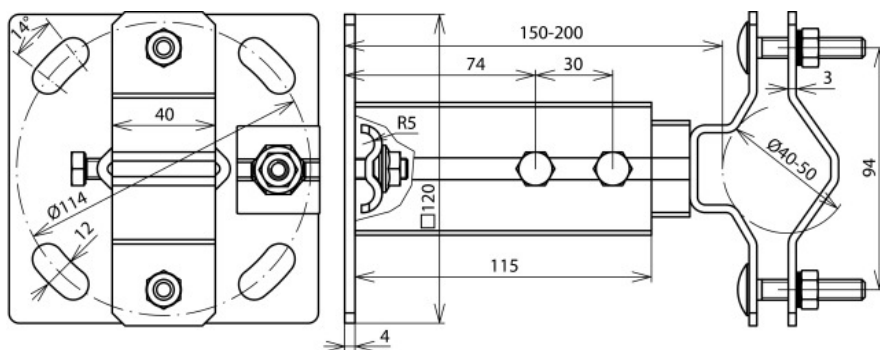


WB D40.50 V150.200 V2A (105 344)



Ilustracje nie są wiążące



Uchwyt ścienny regulowany w zakresie 150-200 mm, do iglic odgromowych D40, rur wsporczych DEHNcon-H lub DEHNiso-Combi, z podwójną płytką dociskową do łączenia 2x drut okrągły 8-10 mm.

Typ	WB D40.50 V150.200 V2A
Nr kat.	105 344
Materiał	stal nierdzewna
Mocowanie	[4x] 12 x 26 mm
Odległość od ściany	150-200 mm
Zakres zacisku (drut)	8-10 mm
Zakres zacisku (iglica odgromowa)	40-50 mm
Materiał śruby	stal nierdzewna
Spełnia wymagania normy	DIN EN 62561-1
Waga	1,52 kg
Numer taryfy celnej (Nomenklatura scalona EU)	85389099
GTIN (EAN)	4013364147300
Jed. Op.	1 szt.

W związku z ciągłym rozwojem technicznym zastrzegamy sobie prawo wprowadzenia zmian parametrów technicznych, konfiguracji i technologii, wymiarów, wagi i materiałów. Przedstawione ilustracje nie są wiążące.