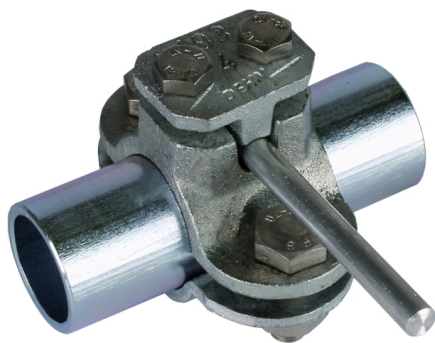
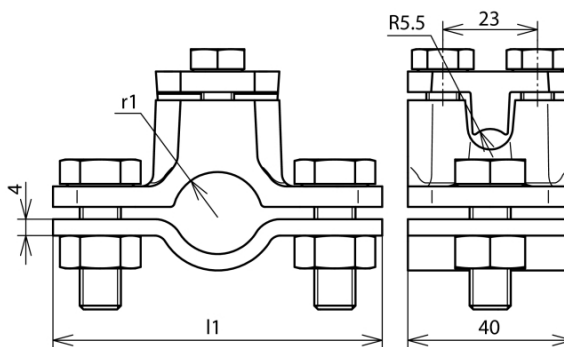


ERS 60 AS4.10 TG STTZN (407 200)



Ilustracje nie są wiążące



Układ:

Typ	ERS 60 AS4.10 TG STTZN
Nr kat.	407 200
Zakres zacisku (rura Ø)	60 mm (2")
Materiał	żeliwo ciągliwe / Stal HDG
Śruba	☛ M10 x 30 / M8 x 20 mm
Materiał śruby / nakrętki	St/tZn
Wymiary (l1 x r1)	113 x 30,5 mm
Przyłączenie (drut Ø)	4-10 mm
Przekrój przewodu	70 mm ²
Obciążalność prądem piorunowym (10/350 µs)	☛ 100 kA *)
Spełnia wymagania normy	DIN EN 62561-1
Waga	556 g
Numer taryfy celnej (Nomenklatura scalona EU)	85359000
GTIN (EAN)	4013364026162
Jed. Op.	1 szt.

*) Dokładne przyporządkowanie znajduje się w certyfikacie testu.

W związku z ciągłym rozwojem technicznym zastrzegamy sobie prawo wprowadzenia zmian parametrów technicznych, konfiguracji i technologii, wymiarów, wagi i materiałów. Przedstawione ilustracje nie są wiążące.