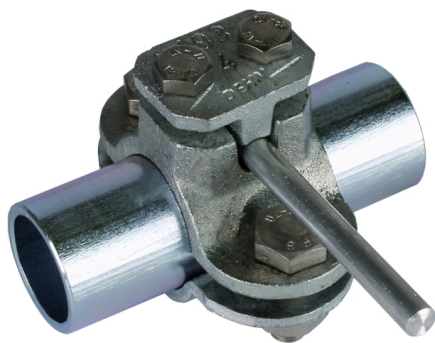
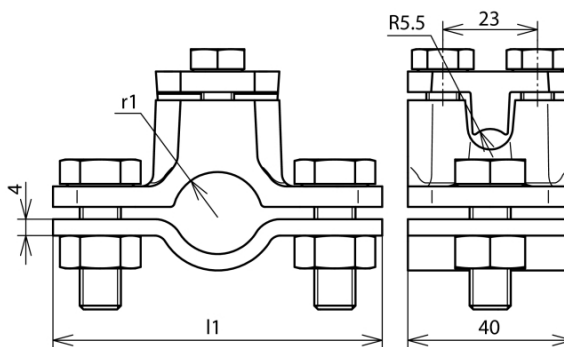


ERS 34 AS4.10 TG STTZN (407 100)



Ilustracje nie są wiążące



Układ:

| Typ | ERS 34 AS4.10 TG STTZN |
|---|----------------------------|
| Nr kat. | 407 100 |
| Zakres zacisku (rura Ø) | 34 mm (1") |
| Materiał | żeliwo ciągliwe / Stal HDG |
| Śruba | ☒ M10 x 30 / M8 x 20 mm |
| Materiał śruby / nakrętki | St/tZn |
| Wymiary (l1 x r1) | 85 x 17,5 mm |
| Przyłączenie (drut Ø) | 4-10 mm |
| Przekrój przewodu | 70 mm ² |
| Obciążalność prądem piorunowym (10/350 µs) | ☒ 100 kA *) |
| Spełnia wymagania normy | DIN EN 62561-1 |
| Waga | 457 g |
| Numer taryfy celnej (Nomenklatura scalona EU) | 85359000 |
| GTIN (EAN) | 4013364026124 |
| Jed. Op. | 10 szt. |

*) Dokładne przyporządkowanie znajduje się w certyfikacie testu.

W związku z ciągłym rozwojem technicznym zastrzegamy sobie prawo wprowadzenia zmian parametrów technicznych, konfiguracji i technologii, wymiarów, wagi i materiałów. Przedstawione ilustracje nie są wiążące.