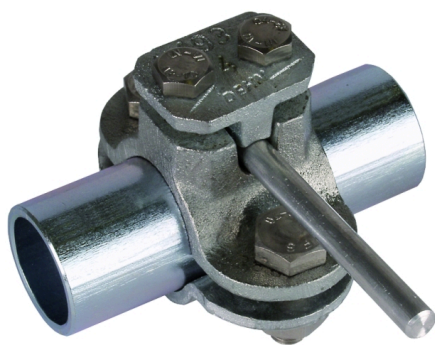
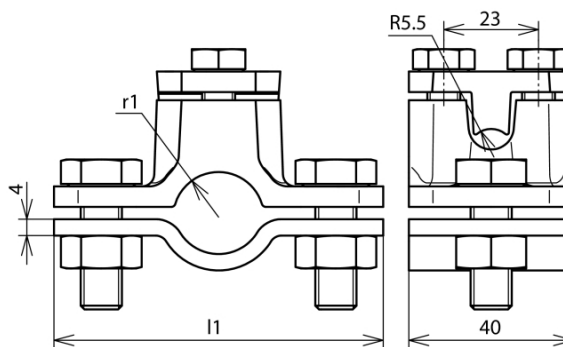


## ERS 21 AS4.10 TG STTZN (407 012)



Ilustracje nie są wiążące



Układ:

Typ Nr kat.	ERS 21 AS4.10 TG STTZN 407 012
Zakres zacisku (rura Ø)	21 mm (1/2")
Materiał	żeliwo ciągliwe / Stal HDG
Śruba	● M10 x 30 / M8 x 20 mm
Materiał śruby / nakrętki	St/tZn
Wymiary (l1 x r1)	80 x 11 mm
Przyłączenie (drut Ø)	4-10 mm
Przekrój przewodu	70 mm <sup>2</sup>
Obciążalność prądem piorunowym (10/350 µs)	*)
Spełnia wymagania normy	DIN EN 62561-1
Waga	432 g
Numer taryfy celnej (Nomenklatura scalona EU)	85359000
GTIN (EAN)	4013364026100
Jed. Op.	10 szt.

\*) Dokładne przyporządkowanie znajduje się w certyfikacie testu.

W związku z ciągłym rozwojem technicznym zastrzegamy sobie prawo wprowadzenia zmian parametrów technicznych, konfiguracji i technologii, wymiarów, wagi i materiałów. Przedstawione ilustracje nie są wiążące.