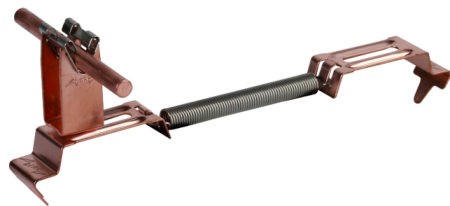
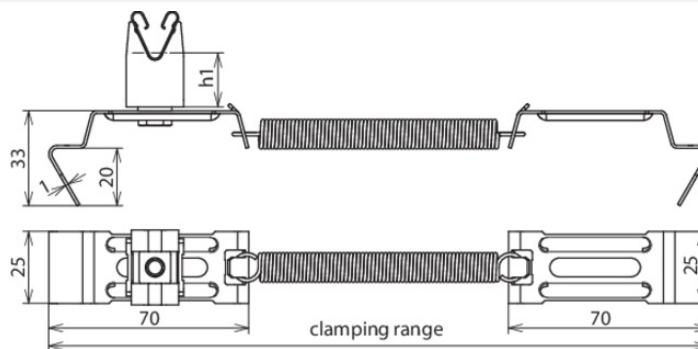


DLH SG 8 H32 FG180.280 CU (206 247)



Ilustracje nie są wiążące



Typ Nr kat.	DLH SG 8 H32 FG180.280 CU 206 247
Rodzaj wspornika dachowego	SPANNgrip
Materiał wspornika dachowego	Cu
Zakres zacisku (gąsior)	180-280 mm
Wysokość wspornika (h1)	32 mm
Materiał wspornika	Cu
Uchwyt do drutu	8 mm
Długość zaczepu mocującego	20 mm
Rodzaj wspornika	DEHNgrip
Prowadzenie przewodu	luźne
Uwagi nt. stosowania	prowadzenie przewodu regulowane z boku
Spełnia wymagania normy	DIN EN 62561-4
Waga	92 g
Numer taryfy celnej (Nomenklatura scalona EU)	85389099
GTIN (EAN)	4013364078574
Jed. Op.	25 szt.

W związku z ciągłym rozwojem technicznym zastrzegamy sobie prawo wprowadzenia zmian parametrów technicznych, konfiguracji i technologii, wymiarów, wagi i materiałów. Przedstawione ilustracje nie są wiążące.