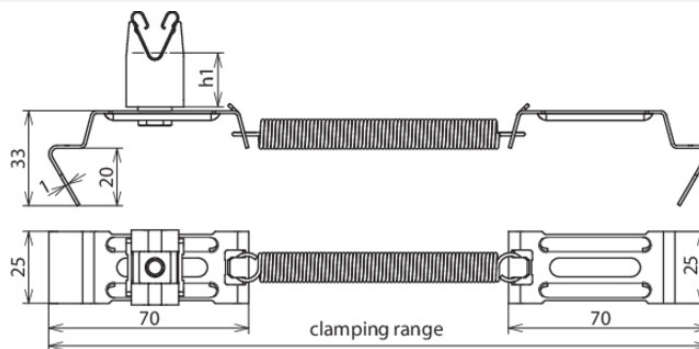


DLH SG 8 H32 FG180.280 V2A (206 249)



Ilustracje nie są wiążące



Typ	DLH SG 8 H32 FG180.280 V2A
Nr kat.	206 249
Rodzaj wspornika dachowego	SPANNgrip
Materiał wspornika dachowego	stal nierdzewna
Zakres zacisku (gąsior)	180-280 mm
Wysokość wspornika (h1)	32 mm
Materiał wspornika	stal nierdzewna
Uchwyt do drutu	8 mm
Długość zaczepu mocującego	20 mm
Rodzaj wspornika	DEHNgrip
Prowadzenie przewodu	luźne
Uwagi nt. stosowania	prowadzenie przewodu regulowane z boku
Spełnia wymagania normy	DIN EN 62561-4
Waga	80 g
Numer taryfy celnej (Nomenklatura scalona EU)	85389099
GTIN (EAN)	4013364042803
Jed. Op.	25 szt.

W związku z ciągłym rozwojem technicznym zastrzegamy sobie prawo wprowadzenia zmian parametrów technicznych, konfiguracji i technologii, wymiarów, wagi i materiałów. Przedstawione ilustracje nie są wiążące.